


	<b>INSTRUKCJA OBSŁUGI</b>	<b>1</b>
	<b>USER MANUAL</b>	<b>24</b>
	<b>MANUAL DE USO</b>	<b>46</b>
	<b>РУКОВОДСТВО ПО ЭКСПЛУАТАЦИИ</b>	<b>68</b>

## **CMP-1006**

v1.8.1 07.04.2021





# **INSTRUKCJA OBSŁUGI**

**CYFROWY MIERNIK  
CĘGOWY PRĄDU AC/DC**

**CMP-1006**



Wersja 1.8.1 07.04.2021

<b>1</b>	<b>Wstęp</b>	<b>3</b>
<b>2</b>	<b>Bezpieczeństwo</b>	<b>4</b>
2.1	Międzynarodowe symbole bezpieczeństwa	6
<b>3</b>	<b>Przygotowanie miernika do pracy</b>	<b>7</b>
<b>4</b>	<b>Opis funkcjonalny</b>	<b>8</b>
4.1	Gniazda pomiarowe i elementy wyboru funkcji pomiarowej	8
4.2	Wyświetlacz ciekłokrystaliczny (LCD)	9
4.3	Przewody	10
<b>5</b>	<b>Pomiary</b>	<b>10</b>
5.1	Pomiar prądu	10
5.2	Pomiar napięcia AC/DC	12
5.3	Pomiary rezystancji	12
5.4	Pomiary częstotliwości lub % cyklu roboczego	13
5.5	Pomiary temperatury	13
5.6	Pomiary ciągłości	14
5.7	Test diody	15
5.8	Funkcja Data Hold	15
5.9	Funkcja DC ZERO	16
5.10	Funkcja Inrush (początkowy prąd rozruchu)	16
5.11	Przycisk podświetlenia wyświetlacza	16
5.12	Automatyczne wyłączenie zasilania	16
<b>6</b>	<b>Wymiana baterii</b>	<b>17</b>
<b>7</b>	<b>Czyszczenie i konserwacja</b>	<b>17</b>
<b>8</b>	<b>Magazynowanie</b>	<b>18</b>
<b>9</b>	<b>Rozbiórka i utylizacja</b>	<b>18</b>
<b>10</b>	<b>Dane techniczne</b>	<b>18</b>
<b>11</b>	<b>Akcesoria standardowe</b>	<b>21</b>
<b>12</b>	<b>Serwis</b>	<b>21</b>
<b>13</b>	<b>Usługi laboratoryjne</b>	<b>22</b>

# 1 Wstęp

Dziękujemy za zakup cyfrowego miernika cęgowego CMP-1006. Miernik CMP-1006 jest nowoczesnym, wysokiej jakości przyrządem pomiarowym, łatwym i bezpiecznym w obsłudze. Jednak przeczytanie niniejszej instrukcji pozwoli uniknąć błędów przy pomiarach i zapobiegnie ewentualnym problemom przy obsłudze miernika.

W niniejszej instrukcji posługujemy się trzema rodzajami ostrzeżeń. Są to teksty w ramkach, opisujące możliwe zagrożenia zarówno dla użytkownika, jak i miernika. Teksty rozpoczynające się słowem '**OSTRZEŻENIE:**' opisują sytuacje, w których może dojść do zagrożenia życia lub zdrowia, jeżeli nie przestrzega się instrukcji. Słowo '**UWAGA!**' rozpoczyna opis sytuacji, w której niezastosowanie się do instrukcji grozi uszkodzeniem przyrządu. Wskazania ewentualnych problemów są poprzedzane słowem '**Uwaga:**'.

## **OSTRZEŻENIE:**

**Przed użyciem przyrządu należy dokładnie przeczytać niniejszą instrukcję i zastosować się do przepisów bezpieczeństwa i zaleceń producenta.**

## **OSTRZEŻENIE:**

**Miernik CMP-1006 jest przeznaczony do cęgowych pomiarów prądu a także do pomiarów napięć stałych i przemiennych, częstotliwości, rezystancji i temperatury. Każde inne zastosowanie niż podane w tej instrukcji może spowodować uszkodzenie przyrządu i być źródłem poważnego niebezpieczeństwa dla użytkownika.**

### **OSTRZEŻENIE:**

**Miernik CMP-1006 może być używany jedynie przez wykwalifikowane osoby posiadające odpowiednie uprawnienia do prac przy instalacjach elektrycznych. Posługiwanie się miernikiem przez osoby nieuprawnione może spowodować uszkodzenie przyrządu i być źródłem poważnego niebezpieczeństwa dla użytkownika.**

## **2 Bezpieczeństwo**

Aby zapewnić odpowiednią obsługę i poprawność używanych wyników należy przestrzegać następujących zaleceń:

- przed rozpoczęciem eksploatacji miernika należy dokładnie zapoznać się z niniejszą instrukcją,
- przyrząd powinien być obsługiwany wyłącznie przez osoby odpowiednio wykwalifikowane i przeszkolone w zakresie BHP,
- podczas pomiarów operator nie może mieć bezpośredniego kontaktu z odsłoniętymi częściami dostępnymi uziemienia (np. odsłonięte metalowe rury instalacji C.O., przewody uziemienia, itp.); należy zapewnić sobie dobrą izolację dzięki odpowiedniemu ubraniu roboczemu, rękawicom, obuwiu, matom izolującym, itd.,
- nie wolno dotykać odsłoniętych części przewodzących, jeżeli do mierzonego obwodu załączone jest zasilanie,
- należy zachować dużą ostrożność przy pomiarze napięć przekraczających 40VDC lub 20VAC RMS gdyż stanowią one potencjalne zagrożenie porażeniem,
- przed przystąpieniem do testów diod, rezystancji lub ciągłości zawsze należy rozładować kondensatory i odłączyć testowane urządzenie od źródła zasilania,
- przy sprawdzaniu obecności napięcia należy upewnić się, że funkcja ta działa prawidłowo (za pomocą pomiaru znanej wartości napięcia) zanim przyjmie się, że zerowy odczyt oznacza brak napięcia,

- niedopuszczalne jest używanie:
  - ⇒ miernika, który uległ uszkodzeniu i jest całkowicie lub częściowo niesprawny
  - ⇒ przewodów z uszkodzoną izolacją
  - ⇒ miernika przechowywanego zbyt długo w złych warunkach (np. zawilgoconego)
- przed rozpoczęciem pomiaru należy wybrać właściwą funkcję pomiarową,
- w trakcie pomiarów napięcia nie należy przelączać urządzenia w tryb pomiaru prądu lub rezystancji,
- nie wykonywać pomiarów prądu w obwodach, w których napięcie przekracza 600V,
- w przypadku zmiany zakresów zawsze należy odłączyć przewody pomiarowe od mierzonego obwodu,
- jeśli urządzenie jest użytkowane w sposób niewyszczególniony przez producenta, poziom zabezpieczenia zapewnianego przez urządzenie może być obniżony,
- naprawy mogą być wykonywane wyłącznie przez autoryzowany serwis.

Funkcja	Maksymalna wartość wejściowa
A DC, A AC	1000A DC/AC
V DC, V AC	600V DC/AC
Test rezystancji, częstotliwości, diody	250V DC/AC
Temperatura	60V DC, 24V AC

#### **OSTRZEŻENIE:**

**Nigdy nie wolno przystępować do pomiarów, jeżeli użytkownik ma mokre lub wilgotne dłonie.**

### **OSTRZEŻENIE:**

Nie wolno dokonywać pomiarów w atmosferze grożącej wybuchem (np. w obecności gazów palnych, oparów, pyłów, itp.). W przeciwnym razie używanie miernika w tych warunkach może wywołać iskrzenia i spowodować eksplozję.

### **UWAGA!**

Nie wolno przekraczać maksymalnego dopuszczalnego zakresu napięcia wejściowego dla żadnej funkcji.

Nie podłączać napięcia do miernika, kiedy wybrana jest funkcja rezystancji.

Ustawić przełącznik funkcji w położeniu OFF (wyłączony), kiedy miernik nie jest używany.

Wyjąć z urządzenia baterię, jeśli miernik nie ma być używany przez okres przekraczający 60 dni.

## **2.1 Międzynarodowe symbole bezpieczeństwa**



Niniejszy symbol, umieszczony w pobliżu innego symbolu lub gniazda wskazuje, że użytkownik winien zapoznać się z dalszymi informacjami zamieszczonymi w instrukcji obsługi.



Niniejszy symbol, umieszczony w pobliżu gniazda wskazuje, że w warunkach normalnego użytkowania istnieje możliwość wystąpienia niebezpiecznych napięć.



Podwójna izolacja



### 3 Przygotowanie miernika do pracy

Po zakupie miernika należy sprawdzić kompletność zawartości opakowania.

Przed przystąpieniem do wykonywania pomiarów należy:

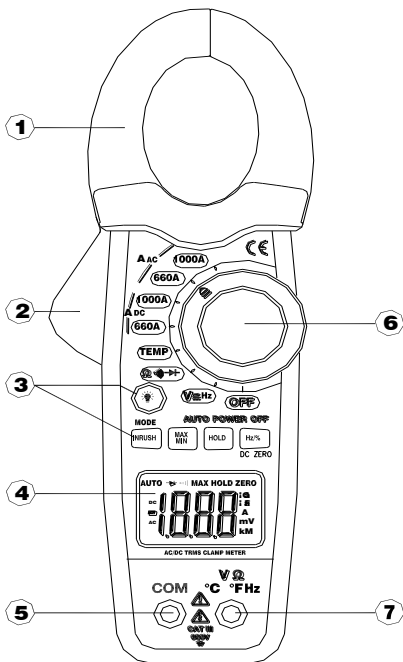
- upewnić się, że stan baterii pozwoli na wykonanie pomiarów,
- sprawdzić czy obudowa miernika i izolacja przewodów pomiarowych nie są uszkodzone,
- dla zapewnienia jednoznaczności wyników pomiarów zaleca się do gniazda **COM** podłączać przewód czarny a do gniazda **V·Λ·°C·°F·Hz** przewód czerwony.

#### **OSTRZEŻENIE:**


**Podłączanie nieodpowiednich lub uszkodzonych przewodów grozi porażeniem niebezpiecznym napięciem.**

## 4 Opis funkcjonalny

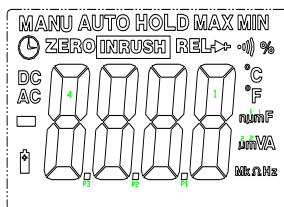
### 4.1 Gniazda pomiarowe i elementy wyboru funkcji pomiarowej





1. Cęgi prądowe
2. Dźwignia otwierająca cęgi

3. Przyciski kontrolne:
  - a. Podświetlenie 
  - b. Prąd rozruchu / Tryb
  - c. Wartość Maks. / Min.
  - d. Zatrzymanie wyświetlania danych
  - e. Hz / % / DC Zero
4. Podświetlany wyświetlacz LCD
5. Ujemne gniazdo COM dla czarnego przewodu pomiarowego
6. Obrotowy przełącznik funkcji
7. Dodatnie gniazdo V · Ω · °C · °F i CAP · Hz dla czerwonego przewodu pomiarowego

## 4.2 Wyświetlacz ciekłokrystaliczny (LCD)



- |   |                                   |
|---|-----------------------------------|
| HOLD  | - Zatrzymanie wyświetlania wyniku |
| Znak minus  | - Wyświetlenie odczytu ujemnego   |
| 0 do 6600   | - Wyświetlenie wartości pomiaru   |
| DC ZERO   | - DCA Zero                        |
| MAKS/MIN  | - Maksimum/Minimum                |
| INRUSH  | - Początkowy prąd rozruchowy      |
| AUTO  | - Tryb zakresu automatycznego     |
| DC/AC   | - Prąd stały / Prąd zmienny       |
|  | - Niski poziom baterii            |
| mV lub V  | - Miliwolty lub Volty (Napięcie)  |

$\Omega$	- Omy (Rezystancja)
A	- Ampery (Prąd)
F	- Farad (Pojemność elektryczna)
Hz	- Hertz (Częstotliwość)
$^{\circ}\text{F}$ i $^{\circ}\text{C}$	- jednostki Fahrenheita i Celsjusza (Temperatura)
n, m, $\mu$ , M, k	- Przedrostki jednostek pomiarowych: nano, mili, micro, mega, i kilo
·)))	- Test ciągłości
	- Test diody

### 4.3 Przewody

Producent gwarantuje poprawność wskazań jedynie przy użyciu firmowych przewodów.

#### OSTRZEŻENIE:

**Podłączanie nieodpowiednich przewodów grozi porażeniem wysokim napięciem lub błędami pomiarowymi.**

## 5 Pomiary

Należy dokładnie zapoznać się z treścią tego rozdziału, ponieważ zostały w nim opisane sposoby wykonywania pomiarów i podstawowe zasady interpretacji wyników. Ustawić przełącznik funkcji w położeniu OFF (wyłączony), kiedy miernik nie jest używany.

### 5.1 Pomiar prądu

#### OSTRZEŻENIE:

**Nie wolno dokonywać pomiarów w obwodzie, w którym napięcie przekracza 600V AC. Nie należy dokonywać pomiarów w obwodach o nieznanym potencjale. Nie wolno przekraczać maksymalnych wartości zakresów pomiaru prądu.**

**OSTRZEŻENIE:**

Nie wolno przystępować do pomiarów, jeżeli przedział baterii jest otwarty.

**OSTRZEŻENIE:**

Nie wolno przystępować do pomiarów prądu z przewodami pomiarowymi podłączonymi do miernika.

Aby wykonać pomiar prądu należy:

- ustawić przełącznik funkcji na zakres **1000A lub 660A**. Jeśli przybliżony zakres pomiaru nie jest znany, wówczas należy wybrać najwyższy zakres, a następnie w razie potrzeby przejść do niższych zakresów,
- nacisnąć przycisk **DC ZERO** celem wyzerowania wyświetlacza miernika,
- nacisnąć przycisk dźwigni otwierającej szczęki. Objąć w pełni tylko jeden przewód. Celem uzyskania optymalnych rezultatów należy wyśrodkować przewód w szczękach,
- odczytać wynik pomiaru na wyświetlaczu LCD.

**Uwaga:**

Podczas pomiarów prądu należy upewnić się, że szczęki miernika są w pełni zaciśnięte. W przeciwnym razie miernik nie będzie w stanie dokonać dokładnych pomiarów. Najdokładniejszy pomiar uzyskamy, kiedy przewód będzie znajdował się w centrum szczęk pomiarowych.

## 5.2 Pomiar napięcia AC/DC

### OSTRZEŻENIE:

Nie wolno dokonywać pomiarów w obwodzie, w którym napięcie przekracza 600V AC względem ziemi.

### OSTRZEŻENIE:

Nie wolno przystępować do pomiarów, jeżeli przedział baterii jest otwarty.

Aby wykonać pomiar napięcia należy:

- podłączyć czarny przewód pomiarowy do ujemnego gniazda **COM** zaś czerwony przewód pomiarowy do dodatniego gniazda **V·Ω·°C·°F·Hz**,
- ustawić przełącznik funkcji w położeniu **V Hz**,
- za pomocą przycisku **MODE (TRYB)** wybrać napięcie AC lub DC,
- podłączyć przewody pomiarowe równoległe do testowanego obwodu,
- odczytać wynik pomiaru napięcia na wyświetlaczu LCD.

## 5.3 Pomiar rezystancji

### OSTRZEŻENIE:

Nie wolno dokonywać pomiarów w obwodzie będącym pod napięciem.

Aby wykonać pomiar rezystancji należy:

- podłączyć czarny przewód pomiarowy do ujemnego gniazda **COM** zaś czerwony przewód pomiarowy do dodatniego gniazda **V·Ω·°C·°F·Hz**,
- ustawić przełącznik funkcji w położeniu **Ω ·))) →** ,
- przyłożyć ostrza sondy do testowanego obwodu lub elementu,
- odczytać wartość rezystancji na wyświetlaczu.

## 5.4 Pomiary częstotliwości lub % cyklu roboczego

Aby wykonać pomiar częstotliwości lub % cyklu roboczego należy:

- podłączyć czarny wtyk bananowy przewodu pomiarowego do ujemnego gniazda **COM** zaś czerwony przewód pomiarowy do dodatniego gniazda **V·Ω·°C·°F·Hz**,
- ustawić przełącznik funkcji w położeniu **V Hz**,
- nacisnąć przycisk **HZ/%**, aby wybrać funkcję częstotliwości (Hz) lub cyklu roboczego (%),
- przyłożyć ostrza sondy do testowanego elementu,
- odczytać wartość częstotliwości na wyświetlaczu,
- pomiar cyklu roboczego: Kiedy wartość cyklu roboczego jest niższa niż 10,0%, wówczas na wyświetlaczu pojawia się symbol UL. Kiedy wartość cyklu roboczego jest wyższa niż 94,9%, wówczas na wyświetlaczu pojawia się symbol OL,
- wyświetlacz będzie wskazywał odpowiedni ułamek i wartość,
- nacisnąć ponownie przycisk **HZ/%**, aby powrócić do trybu pomiaru napięcia.

## 5.5 Pomiary temperatury

Aby wykonać pomiar temperatury:

- ustawić przełącznik funkcji w położeniu **Temp**,
- podłączyć sondę temperatury do ujemnego gniazda **COM** oraz dodatniego gniazda **V·Ω·°C·°F·Hz**, przestrzegając biegunowości,
- przyłożyć głowicę sondy temperatury do testowanego urządzenia. Kontakt głowicy z mierzoną częścią testowanego urządzenia należy utrzymywać dopóki odczyt się nie ustabilizuje,
- odczytać wynik pomiaru temperatury na wyświetlaczu. Odczyt cyfrowy wskaże odpowiedni punkt dziesiętny oraz wartość,
- za pomocą przycisku **MODE (TRYB)** wybrać jednostkę oF lub oC.

### **OSTRZEŻENIE:**

**Aby uniknąć porażenia elektrycznego należy się upewnić, że sonda z ogniwem termoelektrycznym została odłączona przed przejściem do innej funkcji pomiarowej.**

## 5.6 Pomiary ciągłości

**OSTRZEŻENIE:**

Nie wolno dokonywać pomiarów w obwodzie będącym pod napięciem.

**OSTRZEŻENIE:**

Nie wolno przystępować do pomiarów, jeżeli przedział baterii jest otwarty.

Aby wykonać pomiar ciągłości:

- podłączyć czarny przewód pomiarowy do ujemnego **gniazda COM**, zaś czerwony przewód pomiarowy do dodatniego gniazda **V·Ω·C·F·Hz**,
- ustawić przełącznik funkcji w położeniu **Ω ·)))→+**,
- za pomocą przycisku **MODE (TRYB)** wybrać funkcję pomiaru ciągłości “·)))”. Symbole przedstawiane na wyświetlaczu zmieniają się w momencie wciśnięcia przycisku **MODE (TRYB)**,
- przyłożyć ostrza sondy do mierzonego obwodu lub elementu,
- jeżeli rezystancja jest mniejsza niż  $40\Omega$ , wówczas zabrmi sygnał dźwiękowy.



## 5.7 Test diody

Aby wykonać test diody:

- podłączyć wtyk bananowy czarnego przewodu pomiarowego do ujemnego gniazda **COM**, zaś wtyk bananowy czerwonego przewodu pomiarowego do dodatniego gniazda **V·Ω·°C·°F·Hz**,
- ustawić przełącznik funkcji w położeniu **Ω ·)))** ➔➤. Za pomocą przycisku **MODE (TRYB)** wybrać w razie potrzeby funkcję diody (symbol diody „➔➤”, pojawi się na wyświetlaczu LCD w trybie testu diody),
- przyłożyć ostrza sond do mierzonej diody lub złącza półprzewodnikowego dla obu polaryzacji (przewodzącej i zaporowej),
- dioda lub złącze półprzewodnikowe mogą zostać ocenione w sposób następujący:
  - ⇒ jeśli jeden odczyt przedstawia wartość (wartości typowe to 0.400V do 0.900V), zaś drugi odczyt przedstawia symbol **OL**, wówczas dioda jest sprawna,
  - ⇒ jeśli obydwie odczyty przedstawiają symbol **OL**, dioda ma przerwę,
  - ⇒ jeśli obydwie odczyty są bardzo niskie lub równe '0', wówczas dioda jest przebita.

## 5.8 Funkcja Data Hold

Funkcja ta służy do zatrzymania wyniku pomiaru na wyświetlaczu, co jest możliwe poprzez naciśnięcie przycisku **HOLD**. Kiedy funkcja data hold jest włączona, na wyświetlaczu pojawia się symbol **HOLD**. Celem powrotu do normalnego trybu funkcjonowania urządzenia należy ponownie nacisnąć przycisk **HOLD**.

## 5.9 Funkcja DC ZERO

Tryb **DC ZERO** jest względny i może być wykorzystywany w funkcji pomiaru prądu stałego.

Nacisnąć przycisk **DC ZERO** celem wyzerowania wyświetlacza dla prądu stałego..

Na wyświetlaczu pojawi się symbol "**ZERO**". Odczyt na wyświetlaczu będzie teraz wskazywał bieżącą wartość pomniejszoną o zapisaną w pamięci wartość "zerową".

Aby wyjść z niniejszego trybu należy nacisnąć i przytrzymać przycisk **ZERO** do momentu, gdy symbol "**ZERO**" zniknie z wyświetlacza.

## 5.10 Funkcja Inrush (początkowy prąd rozruchu)

Funkcja Inrush dla pomiaru prądu zmiennego, pozwala określić początkowy prąd rozruchu silnika. W trybie „A AC”, należy nacisnąć przycisk **INRUSH**, co spowoduje przejście miernika do trybu **INRUSH**. Następnie na wyświetlaczu pojawi się symbol "- - - -", który będzie wyświetlany dopóki nie zostanie wykryty prąd rozruchu silnika. Określenie prądu rozruchu zostanie wykonane tylko raz, a odczyt zostanie zatrzymany na wyświetlaczu. Aby wyjść z trybu **INRUSH** należy ponownie nacisnąć przycisk **INRUSH** przez okres dłuższy niż 1s.

## 5.11 Przycisk podświetlenia wyświetlacza

Wyświetlacz jest podświetlany, co ułatwia odczyt, zwłaszcza w słabo oświetlonych miejscach. Należy nacisnąć przycisk podświetlenia celem jego włączenia. Nacisnąć przycisk ponownie, aby wyłączyć podświetlenie.

## 5.12 Automatyczne wyłączanie zasilania

Aby przedłużyć żywotność baterii miernik wyłączy się automatycznie po około 25 minutach. Celem ponownego uruchomienia miernika należy ustawić przełącznik funkcji w położeniu **OFF** (Wyłączony), a następnie w pozycji odpowiadającej pożądanej funkcji.

## 6 Wymiana baterii

Miernik CMP-1006 jest zasilany z baterii 9V. Zaleca się stosowanie baterii alkalicznych.

**Uwaga:**

**Dokonując pomiarów przy wyświetlonym mnemoniku baterii należy się liczyć z dodatkowymi nieokreślonymi niepewnościami pomiaru lub niestabilnym działaniem przyrządu.**

**OSTRZEŻENIE:**

**Pozostawienie przewodów w gniazdach podczas wymiany baterii może spowodować porażenie niebezpiecznym napięciem.**

Aby wymienić baterię należy:

- odkręcić śrubę z gniazdem krzyżowym, która mocuje tylne wieko baterii,
- otworzyć komorę baterii,
- wymienić baterię 9V,
- zamknąć komorę baterii.

## 7 Czyszczenie i konserwacja

Obudowę miernika można czyścić miękką, wilgotną flanelą używając ogólnie dostępnych detergentów. Nie należy używać żadnych rozpuszczalników, ani środków czyszczących, które mogłyby porysować obudowę (proszki, pasty itp.).

Układ elektroniczny miernika nie wymaga konserwacji.

## 8 Magazynowanie

Przy przechowywaniu przyrządu należy przestrzegać poniższych zaleceń:

- odłączyć od miernika przewody,
- upewnić się, że miernik i akcesoria są suche,
- przy dłuższym okresie przechowywania należy wyjąć baterię.

## 9 Rozbórka i utylizacja

Zużyty sprzęt elektryczny i elektroniczny należy gromadzić selektywnie, tj. nie umieszczać z odpadami innego rodzaju.

Zużyty sprzęt elektroniczny należy przekazać do punktu zbiórki zgodnie z Ustawą o zużytym sprzęcie elektrycznym i elektronicznym.

Przed przekazaniem sprzętu do punktu zbiórki nie należy samodzielnie demontować żadnych części z tego sprzętu.

Należy przestrzegać lokalnych przepisów dotyczących wyrzucania opakowań, zużytych baterii i akumulatorów.

## 10 Dane techniczne

„w.m.” oznacza wartość mierzoną wzorcową

### Pomiar prądu przemiennego TRMS

Zakres	Rozdzielczość	Niepewność podstawowa
660,0A	0,1A	$\pm$ (2,5% w.m. + 8 cyfr)
1000A	1A	$\pm$ (2,8% w.m. + 8 cyfr)

- zakres częstotliwości 45...65Hz

### Pomiar prądu stałego

Zakres	Rozdzielczość	Niepewność podstawowa
660,0A	0,1A	$\pm$ (2,5% w.m. + 5 cyfr)
1000A	1A	$\pm$ (2,8% w.m. + 8 cyfr)

### Pomiar napięcia przemiennego TRMS

Zakres	Rozdzielczość	Niepewność podstawowa
6,600V	0,001V	± (1,8% w.m. + 5 cyfr)
66,00V	0,01V	
600,0V	0,1V	

- zakres częstotliwości 45...65Hz

### Pomiar napięcia stałego

Zakres	Rozdzielczość	Niepewność podstawowa
6,600V	0,001V	± (1,5% w.m. + 3 cyfry)
66,00V	0,01V	
600,0V	0,1V	

### Pomiar rezystancji

Zakres	Rozdzielczość	Niepewność podstawowa
660,0Ω	0,1Ω	± (1,0 % w.m. + 4 cyfry)
6,600kΩ	0,001kΩ	± (1,5 % w.m. + 2 cyfry)
66,00kΩ	0,01kΩ	
660,0kΩ	0,1kΩ	
6,600MΩ	0,001MΩ	± (2,5 % w.m. + 3 cyfry)
66,0MΩ	0,1MΩ	± (3,5 % w.m. + 5 cyfr)

### Pomiar częstotliwości

Zakres	Rozdzielczość	Niepewność podstawowa
30,0...659,9Hz	0,1Hz	± (1,2 % w.m. + 2 cyfry)
0,660...6,599kHz	0,001kHz	
6,60...15,00kHz	0,01kHz	

- czułość: 30...5kHz:10Vrms min., 5kHz...15kHz:40Vrms min., dla 20%...80% cyklu roboczego

### Cykl roboczy

Zakres	Rozdzielczość	Niepewność podstawowa
10,0...94,9%	0,1%	niespecyfikowana

- szerokość impulsu: 100μs...100ms
- częstotliwość: 30Hz...15kHz
- czułość: 30...5kHz: 10Vrms, 5kHz...15kHz: 40Vrms

## Pomiar temperatury

Zakres	Rozdzielczość	Niepewność podstawowa*
-20...760°C	1°C	± (3% w.m. + 5°C)
-4...1400°F	1°F	± (3% w.m. + 9°F)

\* dokładność sondy nie jest uwzględniana

## Pozostałe dane techniczne

- a) kategoria pomiarowa wg PN-EN 61010-1..... III 600V
- b) rozwarcie szczęk cęgów .....ok. 34mm
- c) wewnętrzne średnice cęgów .....36x52mm
- d) wyświetlacz..... 6600 odczytów, podświetlany LCD
- e) pomiar ciągłości..... próg 40 Ω; prąd pomiarowy < 0,5mA
- f) test diody .....typowy prąd pomiarowy 0,3mA  
..... typowe napięcie obwodu otwartego < 3VDC
- g) wskazanie niskiego poziomu baterii..... wyświetlony zostaje symbol 'BAT'
- h) wskazanie przekroczenia zakresu .....wyświetlony zostaje symbol 'OL'
- i) częstotliwość pomiarów.....2 odczyty na sekundę
- j) INRUSH..... czas integracji 100ms, próbkowanie 10ms
- k) czujnik temperatury .....sonda termoelektryczna typu K
- l) impedancja wejścia ..... 10M Ω (VDC i VAC)
- m) szerokość pasma AC .....50 do 400Hz (AAC i VAC)
- n) temperatura robocza .....5°C do 40°C
- o) temperatura przechowywania .....20°C do 60°C
- p) wilgotność robocza .....  
.....maks. 80% do 31°C zmniejszająca się liniowo do 50% przy 40°C
- q) wilgotność przechowywania ..... 80%
- r) wysokość robocza .....maks. 2000 m
- s) zasilanie..... jedna bateria 9V
- t) automatyczne wyłączenie zasilania ..... po około 25 minutach
- u) wymiary..... 229 x 80 x 49mm
- v) waga .....303g

### UWAGA!

Urządzenie zostało zaprojektowane z myślą o zastosowaniach w pomieszczeniach zamkniętych, zgodnie z wymogami dla podwójnej izolacji IEC1010-1 (1995): EN61010-1 (1995) Kategorie przepięciowa III 600V, Stopień zanieczyszczenia 2.

## 11 Akcesoria standardowe

W skład standardowego kompletu dostarczanego przez producenta wchodzi:

- miernik CMP-1006,
- komplet przewodów pomiarowych do multimetrów i mierników cęgowych – **WAPRZCMP1**,
- bateria 9V (1 szt.),
- sonda do pomiaru temperatury (typ K) – **WASONTEMK**,
- adapter do sond temperatury typu K – **WAADATEMK**
- futerał,
- instrukcja obsługi,
- karta gwarancyjna,
- certyfikat kalibracji.

Aktualne zestawienie akcesoriów znajduje się na stronie internetowej producenta.

## 12 Serwis

Prowadzącym serwis gwarancyjny i pogwarancyjny jest:

**SONEL S.A.**

ul. Wokulskiego 11  
58-100 Świdnica

tel. (74) 858 38 00 (Biuro Obsługi Klienta)

e-mail: [bok@sonel.pl](mailto:bok@sonel.pl)

internet: [www.sonel.pl](http://www.sonel.pl)

**Uwaga:**

**Do prowadzenia napraw serwisowych upoważniony jest jedynie SONEL S.A.**

Wyprodukowano w Chińskiej Republice Ludowej na zlecenie SONEL S.A.

## 13 Usługi laboratoryjne

Laboratorium Badawczo - Wzorcujące działające w SONEL S.A. posiada akredytację Polskiego Centrum Akredytacji nr AP 173.



AP 173

Laboratorium oferuje usługi wzorcowania następujących przyrządów związanych z pomiarami wielkości elektrycznych i nieelektrycznych:

### • MIERNIKI DO POMIARÓW WIELKOŚCI ELEKTRYCZNYCH ORAZ PARAMETRÓW SIECI ENERGETYCZNYCH

- mierniki napięcia
- mierniki prądu (w tym również mierniki cęgowy)
- mierniki rezystancji
- mierniki rezystancji izolacji
- mierniki rezystancji uziemień
- mierniki impedancji pętli zwarcia
- mierniki zabezpieczeń różnicowoprądowych
- mierniki małych rezystancji
- analizatory jakości zasilania
- testery bezpieczeństwa sprzętu elektrycznego
- multimetry
- mierniki wielofunkcyjne obejmujące funkcjonalnie w/w przyrządy



- **WZORCE WIELKOŚCI ELEKTRYCZNYCH**
  - kalibratory
  - wzorce rezystancji
- **PRZYRZĄDY DO POMIARÓW WIELKOŚCI NIEELEKTRYCZNYCH**
  - pirometry
  - kamery termowizyjne
  - luksomierze

**Świadectwo Wzorcowania** jest dokumentem prezentującym zależność między wartością wzorcową a wskazaniem badanego przyrządu z określeniem niepewności pomiaru i zachowaniem spójności pomiarowej. Metody, które mogą być wykorzystane do wyznaczenia odstępów czasu między wzorcowaniami określone są w dokumencie ILAC G24 „Wytyczne dotyczące wyznaczania odstępów czasu między wzorcowaniami przyrządów pomiarowych”. Firma SONEL S.A. zaleca dla produkowanych przez siebie przyrządów wykonywanie potwierdzenia metrologicznego nie rzadziej, niż co **12 miesięcy**.

Dla wprowadzanych do użytkowania fabrycznie nowych przyrządów posiadających Świadectwo Wzorcowania lub Certyfikat Kalibracji, kolejne wykonanie potwierdzenia metrologicznego (wzorcowanie) zaleca się przeprowadzić w terminie do **12 miesięcy** od daty zakupu, jednak nie później, niż **24 miesiące** od daty produkcji.



#### **UWAGA!**

Osoba wykonująca pomiary powinna mieć całkowitą pewność, co do sprawności używanego przyrządu. Pomiary wykonane niesprawnym miernikiem mogą przyczynić się do błędnej oceny skuteczności ochrony zdrowia, a nawet życia ludzkiego.



# **USER MANUAL**

## **AC/DC DIGITAL CLAMP METER**

### **CMP-1006**



Version 1.8.1 07.04.2021

<b>1</b>	<b>Introduction</b> .....	<b>26</b>
<b>2</b>	<b>Safety</b> .....	<b>27</b>
2.1	International Safety Symbols .....	29
<b>3</b>	<b>Preparation of the meter for operation</b> .....	<b>29</b>
<b>4</b>	<b>Functional description</b> .....	<b>30</b>
4.1	Measurement sockets and elements of selection of the measurement function .....	30
4.2	LCD display.....	31
4.3	Test leads .....	32
<b>5</b>	<b>Measurements</b> .....	<b>32</b>
5.1	AC/DC current measurements.....	32
5.2	AC and DC voltage measurements .....	34
5.3	Resistance measurements .....	34
5.4	Frequency or % duty cycle measurements .....	35
5.5	Temperature measurements .....	35
5.6	Continuity Measurements.....	36
5.7	Diode Measurements .....	37
5.8	DATA HOLD Function .....	37
5.9	DC ZERO.....	38
5.10	Inrush Function .....	38
5.11	LCD Backlight Button .....	38
5.12	Automatic Power OFF.....	38
<b>6</b>	<b>Battery replacement</b> .....	<b>39</b>
<b>7</b>	<b>Cleaning and maintenance</b> .....	<b>39</b>
<b>8</b>	<b>Storage</b> .....	<b>40</b>
<b>9</b>	<b>Dismantling and utilization</b> .....	<b>40</b>
<b>10</b>	<b>Technical data</b> .....	<b>40</b>
<b>11</b>	<b>Standard accessories</b> .....	<b>43</b>
<b>12</b>	<b>Service</b> .....	<b>43</b>
<b>13</b>	<b>Laboratory services</b> .....	<b>44</b>

# 1 Introduction

We appreciate your having purchased our digital clamp meter. The CMP-1006 meter is a modern, high-quality measuring device, which is easy and safe to use. Please acquaint yourself with the present manual in order to avoid measuring errors and prevent possible problems related to operation of the tester.

In the present manual we apply three kinds of warnings. These are texts in frames, which describe possible dangers both for the user and the meter itself. The messages starting from the word '**WARNING:**' describe situations which imply a risk for life or health should the recommendations presented in the present manual not be observed. The word '**ATTENTION!**' introduces a description of a situation where non-observance of the recommendations presented in the present manual may imply damage for the meter. Indications of possible problems are preceded by the word '**Attention:**'.

**WARNING:**

**Before using the instrument acquaint yourself with the present manual and observe the safety regulations and recommendations specified by the manufacturer.**

**WARNING:**

**The purpose of the CMP-1006 meter is to realise clamp measurements of AC/DC current and also to realise AC/DC voltage, resistance, frequency and temperature measurements. Using the meter in a manner which does not comply with the recommendations specified in the present manual may lead to its damage and constitutes a source of a serious risk for the user.**

### **WARNING:**

**The CMP-1006 meter may be operated solely by qualified and properly authorised personnel for work at electric installations. Using the tester by unauthorised personnel may lead to its damage and constitutes a source of a serious risk for the user.**

## **2 Safety**

In order to guarantee proper operation and correctness of the obtained results it is necessary to observe the following recommendations:

- Before commencing operation of the meter please acquaint yourself thoroughly with the present manual,
- The instrument should be operated solely by properly qualified personnel, who also must be trained regarding the industrial safety regulations,
- Use great care when making measurements if the voltages are greater than 20VAC rms or 40VDC. These voltages are considered a shock hazard,
- Always discharge capacitors and remove power from the device under test before performing Diode, Resistance or Continuity tests,
- Before use for non-contact AC voltage measurements, always test the voltage detector on a known live circuit to verify proper operation,
- It is prohibited to operated the meter:
  - ⇒ If it is damaged and completely or partially out of order,
  - ⇒ If the insulation of the test leads has been damaged,
  - ⇒ If it has been stored for an excessive period of time in inadequate conditions (e.g. if it is humid),
- Set function switch to the appropriate position before measuring,
- When measuring volts do not switch to current/resistance modes,

- Do not measure current on a circuit whose voltage exceeds 600V,
- When changing ranges always disconnect the test leads from the circuit under test,
- If the equipment is used in a manner not specified by the manufacturer, the protection provided by the equipment may be impaired,
- Repairs must be realised solely by an authorised service workshop.

**ATTENTION!**

**Input Limits**

<b>Function</b>	<b>Maximum Input</b>
A DC, A AC	1000A DC/AC
V DC, V AC	600V DC/AC
Resistance, Frequency, Diode Test	250V DC/AC
Temperature (°C/°F)	60V DC, 24V AC

**WARNING:**

**Do not realise measurements with wet hands.**

**WARNING:**

**Do not realise measurements in environments in which there are inflammable gases. Otherwise operation of the meter under such conditions may cause sparking and explosion.**

### ATTENTION!

Do not exceed the maximum allowable input range of any function.

Do not apply voltage to meter when resistance function is selected.

Set the function switch OFF when the meter is not in use.

Remove the battery if meter is to be stored for longer than 60 days.

## 2.1 International Safety Symbols



This symbol, adjacent to another symbol or terminal, indicates the user must refer to the manual for further information.



This symbol, adjacent to a terminal, indicates that, under normal use, hazardous voltages may be present



Double insulation

## 3 Preparation of the meter for operation

Before measurements commence, it is necessary to realise the following actions:

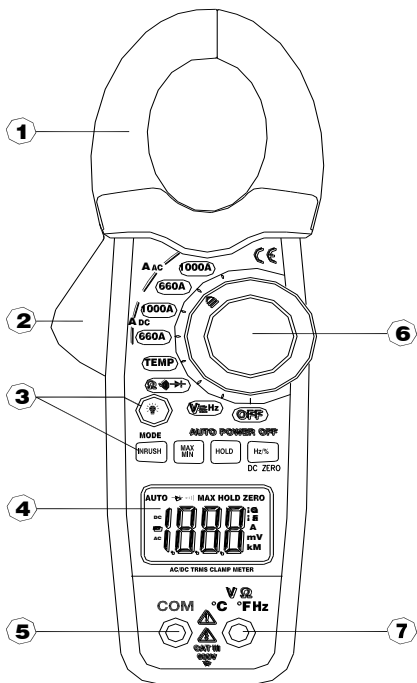
- Make sure the conditions of the batteries or accumulators permit to realise measurements,
- Make sure the casing of the meter and the insulation of the test leads are not damaged,
- Insert the black test lead into the negative **COM** terminal and the red test lead into the **V·Ω·C·°F·Hz** positive terminal.

### WARNING:

Connection of inappropriate or damaged test leads constitutes a risk of an electric shock with a dangerous voltage.


## 4 Functional description

### 4.1 Measurement sockets and elements of selection of the measurement function

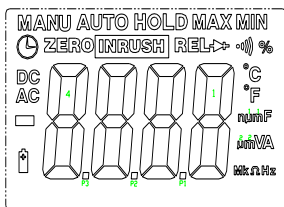



1. Current clamp
2. Clamp opening trigger




3. Control buttons:
  - a. Backlight 
  - b. Inrush / Mode
  - c. Maks. / Min.
  - d. Data Hold
  - e. Hz / % / DC Zero
4. Backlit LCD Display
5. **COM** negative input jack for black test lead
6. Rotary function switch
7. **V**·**Ω**·**°C**·**°F**·**Hz** positive input jack for red lead

## 4.2 LCD display



- HOLD - Data Hold
- Minus sign - Negative reading display
- 0 do 6600 - Measurement display digits
- DC ZERO - DCA Zero
- MAKS/MIN - Maximum/Minimum
- INRUSH - Inrush Current
- AUTO - Auto Range mode
- DC/AC - Direct Current / Alternating Current
-  - Low battery
- mV or V - Milli-volts or Volts (Voltage)
- Ω - Ohms (Resistance)

A	- Amperes (Current)
F	- Farad (Capacitance)
Hz	- Hertz (Frequency)
°F i °C	- Fahrenheit and Celsius units (Temperature)
n, m, μ, M, k	- Unit of measure prefixes: nano, milli, micro, mega, and kilo
·)))	- Continuity test
	- Diode test

### 4.3 Test leads

The manufacturer guarantees correct measurement indications provided original test leads are used.

**WARNING:**

**Connection of inadequate test leads constitutes a risk of electric shock with a dangerous voltage or may be a cause of measurement errors.**

## 5 Measurements

It is recommended to get acquainted thoroughly with the contents of the present chapter since it describes the measurement systems, the manner of realisation of measurements and the basic principles of interpretation of the results. Set the function select switch to the OFF position when the meter is not in use.

### 5.1 AC/DC current measurements

**WARNING:**

**Do not measure current on a circuit whose voltage exceeds 600V AC. Do not take current readings on circuits where the maximum current potential is not known. Do not exceed the maximum allowable input range while measuring current.**

**WARNING:**

**Do not realise measurements if the battery compartment is open.**

**WARNING:**

**Do not commence measurements if the test leads are connected to the meter.**

In order to realise a measurement of current, it is necessary to realise the following actions:

- Set the Function switch to the **1000A or 660A** range. If the approx. range of the measurement is not known, select the highest range then move to the lower ranges if necessary,
- Press the **DC ZERO** button to zero the meter display,
- Press the trigger to open jaw. Fully enclose only one wire. For optimum results, center the wire in the jaw,
- Read the result of the measurement on the display.

**Attention:**

**During measurements of the current make sure the clamp is properly placed. Otherwise the results of the measurements will not be exact. The most exact result we will get if the wire is placed in the middle of clamp.**

## 5.2 AC and DC voltage measurements

**WARNING:**

**Do not realise measurements if the battery compartment is open.**

In order to realise a measurement of AC or DC voltage, it is necessary to realise the following actions:

- Insert the black test lead into the negative **COM** terminal and the red test lead into the positive **V· $\Lambda$ · $^{\circ}$ C· $^{\circ}$ F·Hz** terminal,
- Set the function switch to the **V Hz** position,
- Use the **MODE** button to select AC or DC Voltage,
- Connect the test leads in parallel to the circuit under test,
- Read the voltage measurement on the LCD display.

## 5.3 Resistance measurements

**WARNING:**

**Measurements must not be realised in live circuits. Capacitors must be discharged.**

**WARNING:**

**Do not realise measurements if the battery compartment is open.**

In order to realise a measurement of the resistance it is necessary to realise the following actions:

- Insert the black test lead into the negative **COM** terminal and the red test lead into the **V· $\Lambda$ · $^{\circ}$ C· $^{\circ}$ F·Hz** positive terminal,
- Set the function switch to the  **$\Lambda$   $\bullet$ )  $\rightarrow$   $\oplus$**  position,
- Touch the test probe tips across the circuit or component under test; it is best to disconnect one side of the device under test so the rest of the circuit will not interfere with the resistance reading,
- Read the resistance on the LCD display.

## 5.4 Frequency or % duty cycle measurements

In order to realise frequency or % duty cycle measurement it is necessary to realise the following actions:

- Insert the black test lead banana plug into the negative **COM** jack and the red test lead banana plug into the **V· $\Lambda$ · $^{\circ}$ C· $^{\circ}$ F·Hz** positive jack,
- Set the function switch to the **V Hz** position,
- Press the **Hz/%** button to select the Frequency (Hz) or Duty cycle (%)function,
- Touch the test probe tips across the circuit under test,
- Read the Frequency value on the display,
- Duty cycle measurement: When the duty cycle is less than 10.0%, the LCD panel shows UL. When the duty cycle is more than 94.9%, the LCD panel shows OL,
- The display will indicate the proper decimal point and value,
- Press the **HZ/%** button again to return to the voltage mode.

## 5.5 Temperature measurements

In order to realise temperature measurement it is necessary to realise the following actions:

- Set the function switch to the **Temp** position,
- Insert the Temperature Probe into the negative **COM** and the **V· $\Lambda$ · $^{\circ}$ C· $^{\circ}$ F·Hz** positive jacks, observing polarity,
- Touch the Temperature Probe head to the device under test. Continue to touch the part under test with the probe until the reading stabilizes,
- Read the temperature on the display. The digital reading will indicate the proper decimal point and value,
- Use the **MODE** button to select  $^{\circ}$ F or  $^{\circ}$ C.

### **WARNING:**

**To avoid electric shock, be sure the thermocouple has been removed before changing to another measurement function.**

## 5.6 Continuity Measurements

**WARNING:**

Measurements must not be realised in live circuits. Capacitors must be discharged.

**WARNING:**


Do not realise measurements if the battery compartment is open.

In order to realise continuity test it is necessary to realise the following actions:

- Insert the black test lead into the negative **COM** terminal and the red test lead into the **V·Ω·C·F·Hz** positive terminal,
- Set the function switch to the  $\Omega$   $\rightarrow$   $\rightarrow$  position,
- Use the **MODE** button to select continuity “ $\Omega$ ”). The display icons will change when the **MODE** button is pressed,
- Touch the test probe tips across the circuit or component under test,
- If the resistance is  $< 40\Omega$ , a tone will sound.

## 5.7 Diode Measurements

In order to realise diode test it is necessary to realise the following actions:

- Insert the black test lead banana plug into the negative **COM** jack and the red test lead banana plug into the **V· $\Lambda$ ·°C·°F·Hz** positive jack,
- Turn the function switch to  $\wedge \cdot ))$   position. Use the **MODE** button to select the diode function if necessary (diode symbol will appear on the LCD when in Diode test mode),
- Touch the test probe tips to the diode or semiconductor junction under test. Note the meter reading,
- Reverse the test lead polarity by reversing the red and black leads. Note this reading,
- The diode or junction can be evaluated as follows:
  - ⇒ If one reading displays a value (typically 0.400V to 0.900V) and the other reading displays **OL**, the diode is good;
  - ⇒ If both readings display **OL** the device is open;
  - ⇒ If both readings are very small or '0', the device is shorted.

## 5.8 DATA HOLD Function

To freeze the LCD reading, press the **HOLD** button. While data hold is active, the **HOLD** icon appears on the LCD. Press the **HOLD** button again to return to normal operation.

## 5.9 DC ZERO

The **DC ZERO** is a relative feature and can be used in a measurement of DC current.

- Press the **DC ZERO** button to zero the display. “**ZERO**” will appear in the display. The displayed reading is now the actual value less the stored “zero” value;
- To exit this mode, press and Hold the **ZERO** button until “**ZERO**” is no longer in the display.

## 5.10 Inrush Function

The Inrush current function for AC current measurement to detect the starting-up current of a motor. In ACA modes, press **INRUSH** button will force meter to enter INRUSH mode. Then LCD Displays “- - -” until the motor starting up an being detected. The detection will be done only one time and the output reading will be hold. To exit INRUSH mode, press INRUSH button more than one second.

## 5.11 LCD Backlight Button

The LCD is equipped with backlighting for easier viewing, especially in dimly lit areas. Press the backlight button to turn the backlight on. Press again to turn the backlight off. Note that the meter does have an auto power off feature as described below.

## 5.12 Automatic Power OFF

In order to conserve battery life, the meter will automatically turn off after approximately 25 minutes. To turn the meter on again, turn the function switch to the OFF position and then to the desired function position.



## 6 Battery replacement

The CMP-1006 meter is supplied by means of one 9V battery. It is recommended to use alkaline battery.

**Attention:**

**When making measurements with a battery's mnemonic on, one must take into account additional indefinite measurement uncertainty or unstable working of the meter.**

**WARNING:**

**Should the test leads be left in the sockets during replacement of the battery, there might be a risk of electric shock with a dangerous voltage.**

In order to replace the battery it is necessary to do the following:

- Remove the Phillips head screw that secures the rear battery door,
- Open the battery compartment,
- Replace the 9V battery,
- Secure the battery compartment.

## 7 Cleaning and maintenance

The casing of the meter may be cleaned with a soft, damp cloth using all-purpose detergents. Do not use any solvents or cleaning agents which might scratch the casing (powders, pastes, etc.).

The electronic system of the meter does not require maintenance.

## 8 Storage

In the case of storage of the device, the following recommendations must be observed:

- Disconnect all the test leads from the meter,
- Make sure the meter and its accessories are dry,
- In the case the meter is to be stored for a prolonged period of time, the battery must be removed from the device.

## 9 Dismantling and utilization

Worn-out electric and electronic equipment should be gathered selectively, i.e. it must not be placed with waste of another kind.

Worn-out electronic equipment should be sent to a collection point in accordance with the law of worn-out electric and electronic equipment.

Before the equipment is sent to a collection point, do not dismantle any elements.

Observe the local regulations concerning disposal of packages, worn-out batteries and accumulators.

## 10 Technical data

„m.v.” means measured value of standard

### AC current measurement TRMS

Range	Resolution	Basic uncertainty
660.0A	0.1A	$\pm (2.5\% \text{ m.v.} + 8 \text{ digits})$
1000A	1A	$\pm (2.8\% \text{ m.v.} + 8 \text{ digits})$

- frequency range 45...65Hz

### DC current measurement

Range	Resolution	Basic uncertainty
660.0A	0.1A	$\pm (2.5\% \text{ m.v.} + 5 \text{ digits})$
1000A	1A	$\pm (2.8\% \text{ m.v.} + 8 \text{ digits})$

## AC voltage measurement TRMS

Range	Resolution	Basic uncertainty
6.600V	0.001V	± (1.8% m.v. + 5 digits)
66.00V	0.01V	
600.0V	0.1V	

- frequency range 45...65Hz

## DC voltage measurement

Range	Resolution	Basic uncertainty
6.600V	0.001V	± (1.5% m.v. + 3 digits)
66.00V	0.01V	
600.0V	0.1V	

## Resistance measurement

Range	Resolution	Basic uncertainty
660.0Ω	0.1Ω	± (1 % m.v. + 4 digits)
6.600kΩ	0.001kΩ	± (1.5 % m.v. + 2 digits)
66.00kΩ	0.01kΩ	
660.0kΩ	0.1kΩ	
6.600MΩ	0.001MΩ	± (2.5 % m.v. + 3 digits)
66.0MΩ	0.1MΩ	± (3.5 % m.v. + 5 digits)

## Frequency measurement

Range	Resolution	Basic uncertainty
30.0...659.9Hz	0.1Hz	± (1.2 % m.v. + 2 digits)
0.660...6.599kHz	0.001kHz	
6.60...15.00kHz	0.01kHz	

- sensitivity: 30...5kHz: 10Vrms min., 5kHz...15kHz: 40Vrms min.  
@ 20% to 80% duty cycle

## Duty Cycle

Range	Resolution	Basic uncertainty
10.0...94.9%	0.1%	unspecified

- Pulse width: 100μs...100ms
- Frequency: 30Hz...15kHz
- Sensitivity: 30...5kHz: 10Vrms, 5kHz...15kHz: 40Vrms

## Temperature

Range	Resolution	Basic uncertainty*
-20...760°C	1°C	± (3% w.m. + 5°C)
-4...1400°F	1°F	± (3% w.m. + 9°F)

\* probe accuracy not included

## Other technical data

- a) Measurement category according to EN 61010-1 ..... III 600V
- b) Clamp jaw opening ..... 34mm (1.34") approximately
- c) Internal diameters of clamp ..... 36x52mm (1,42x2,05")
- d) Display ..... 6600 counts backlit LCD
- e) Continuity check ..... threshold 40Ω; Test current < 0.5mA
- f) Diode test..... test current of 0.3mA typical;  
..... open circuit voltage < 3VDC typical
- g) Low Battery indication ..... BAT' is displayed
- h) Over-range indication ..... OL' is displayed
- i) Measurement rate ..... 2 readings per second, nominal
- j) Inrush..... integration time 100ms, sampling 10ms
- k) Temperature sensor ..... type K thermocouple
- l) Input Impedance..... 10MΩ (VDC and VAC)
- m) AC bandwidth ..... 50 to 400Hz (AAC and VAC)
- n) Operating temperature ..... 5°C to 40°C (41°F to 104°F)
- o) Storage temperature..... 20°C to 60°C (-4°F to 140°F)
- p) Operating humidity ..... max 80% up to 31°C F (87°)  
..... decreasing linearly to 50% at 40°C (104°F)
- q) Storage humidity..... <80%
- r) Operating altitude ..... 2000m (7000ft) maximum
- s) Battery ..... one 9V battery
- t) Auto power OFF ..... after approximately 25 minutes
- u) Dimensions..... 229 x 80 x 49mm (9.0 x 3.1 x 2.0")
- v) Weight..... 303g

### Attention:

**For indoor use and in accordance with the requirements for double insulation to IEC1010-1 (1995): EN61010-1 (1995) Overvoltage Category III 600V, Pollution Degree 2.**

## 11 Standard accessories

The standard set provided by the manufacturer includes the following components:

- The CMP-1006 meter,
- Test leads for clamp- and multimeters (set) – **WAPRZCMP1**,
- 9V battery,
- Type K temperature probe – **WASONTEMK**,
- Temperature probe type K adapter – **WAADATEMK**,
- Carrying case
- User manual,
- Guarantee card,
- Calibration certificate.

The current list of accessories can be found on the manufacturer's website.

## 12 Service

The manufacturer of the device, which also provides guarantee and post-guarantee service is the following company:

**SONEL S.A.**  
Wokulskiego 11  
58-100 Świdnica  
Tel: + 48 74 858 38 60  
Fax: +48 74 858 38 09  
E-mail: [export@sonel.pl](mailto:export@sonel.pl)  
Web page: [www.sonel.pl](http://www.sonel.pl)

**Note:**  
**Service repairs must be realized solely by the manufacturer.**

## 13 Laboratory services

SONEL Testing and Calibration Laboratory has been accredited by the Polish Center for Accreditation (PCA) - certificate no. AP 173.



Laboratory offers calibration for the following instruments that are used for measuring electrical and non-electrical parameters.

- **METERS FOR MEASUREMENTS OF ELECTRICAL PARAMETERS**

- voltage meters,
- current meters (including clamp meters),
- resistance meters,
- insulation resistance meters,
- earth resistance and resistivity meters,
- RCD meters,
- short-circuit loop impedance meters,
- power quality analyzers,
- portable appliance testers (PAT),
- power meters,
- multimeters,
- multifunction meters covering the functions of the above-mentioned instruments,

- **ELECTRICAL STANDARDS**

- calibrators,
- resistance standards,

- **METERS FOR MEASUREMENTS OF NON-ELECTRICAL PARAMETERS**

- pyrometers,
- thermal imagers,
- luxmeters.

The Calibration Certificate is a document that presents a relation between the calibration standard of known accuracy and meter indications with associated measurement uncertainties. The calibration standards are normally traceable to the national standard held by the National Metrological Institute.

According to ILAC-G24 „Guidelines for determination of calibration intervals of measuring instruments”, SONEL S.A. recommends periodical metrological inspection of the instruments it manufactures no less frequently than once every 12 months.

For new instruments provided with the Calibration Certificate or Validation Certificate at the factory, re-calibration should be performed within 12 months from the date of purchase, however, no later than 24 months from the date of purchase.



**ATTENTION!**

The person performing the measurements should be absolutely sure about the efficiency of the device being used. Measurements made with an inefficient meter can contribute to an incorrect assessment of the effectiveness of health protection and even human life.



# MANUAL DE USO

**MEDIDOR DE PINZA DIGITAL  
AC/DC**

**CMP-1006**



Versión 1.8.1 07.04.2021



<b>1</b>	<b>Introducción</b> .....	<b>48</b>
<b>2</b>	<b>Seguridad</b> .....	<b>49</b>
2.1	<i>Símbolos internacionales de seguridad</i> .....	51
<b>3</b>	<b>Preparación del medidor para el trabajo</b> .....	<b>52</b>
<b>4</b>	<b>Descripción funcional</b> .....	<b>53</b>
4.1	<i>Los enchufes de medición y los elementos de la selección de función de medición</i> .....	53
4.2	<i>Pantalla de cristal líquido (LCD)</i> .....	54
4.3	<i>Cables</i> .....	55
<b>5</b>	<b>Mediciones</b> .....	<b>56</b>
5.1	<i>Medición de corriente</i> .....	56
5.2	<i>Medición de voltaje AC/DC</i> .....	57
5.3	<i>Medición de resistencia</i> .....	58
5.4	<i>Las mediciones de frecuencia o % del ciclo de trabajo</i> .....	58
5.5	<i>Medición de temperatura</i> .....	59
5.6	<i>Mediciones de continuidad</i> .....	59
5.7	<i>Prueba de diodo</i> .....	60
5.8	<i>Función Data Hold</i> .....	61
5.9	<i>Función DC CERO</i> .....	61
5.10	<i>Función Inrush (corriente de arranque inicial)</i> .....	61
5.11	<i>Botón de iluminación de la pantalla</i> .....	62
5.12	<i>Apagado automático de alimentación</i> .....	62
<b>6</b>	<b>Cambio de batería</b> .....	<b>62</b>
<b>7</b>	<b>Limpieza y mantenimiento</b> .....	<b>63</b>
<b>8</b>	<b>Almacenamiento</b> .....	<b>63</b>
<b>9</b>	<b>Desmontaje y utilización</b> .....	<b>63</b>
<b>10</b>	<b>Datos técnicos</b> .....	<b>64</b>
<b>11</b>	<b>Accesorios estándar</b> .....	<b>67</b>
<b>12</b>	<b>Servicio</b> .....	<b>67</b>

# 1 Introducción

Gracias por comprar el medidor de pinza digital CMP-1006. El medidor CMP-1006 es un dispositivo de medición moderno, de alta calidad, fácil y seguro de usar. Lea estas instrucciones para evitar errores de medición y prevenir los posibles problemas relacionados con el funcionamiento del medidor.

En este manual se utilizan tres tipos de avisos. Se trata de textos en el marco que describen los posibles riesgos tanto para el usuario como el medidor. Los textos que comienzan con la palabra '**ADVERTENCIA:**' describen las situaciones en las que puede haber un peligro para la vida o la salud, si no cumple con las instrucciones. La palabra '**¡ATENCIÓN!**' da comienzo a la descripción de la situación en la que el incumplimiento de las instrucciones puede dañar el instrumento. Los indicios de posibles problemas están precedidos por la palabra "**Atención:**".

## **ADVERTENCIA:**

**Antes de utilizar el instrumento debe leer cuidadosamente este manual de instrucciones y seguir las normas de seguridad y las recomendaciones del fabricante.**

## **ADVERTENCIA:**

**El medidor CMP-1006 está diseñado para medir la corriente continua y alterna, la frecuencia, la resistencia y la temperatura. El uso del instrumento distinto del especificado en este manual de instrucciones, puede causar daño y ser fuente de un grave peligro para el usuario.**

### **ADVERTENCIA:**

**El medidor CMP-1006 puede ser utilizado sólo por las personas cualificadas que estén facultadas para trabajar con las instalaciones eléctricas. El uso del medidor por personas no autorizadas puede resultar en daños en el instrumento y ser fuente de un grave peligro para el usuario.**

## **2 Seguridad**

Para garantizar el servicio adecuado y la exactitud de los resultados obtenidos hay que seguir las siguientes precauciones:

- antes de utilizar el medidor debe leer atentamente el presente manual de instrucciones,
- el instrumento debe ser utilizado únicamente por el personal adecuadamente cualificado y formado en materia de Seguridad e Higiene en el Trabajo,
- durante la medición el operador no puede tener contacto directo con las expuestas partes de toma de tierra (p.ej. descubiertos tubos de metal del sistema de calefacción, cables de toma de tierra, etc.) y debe asegurarse un buen aislamiento usando la ropa adecuada, guantes, calzado, estereras aislantes, etc.,
- no toque las partes conductoras que están descubiertas si al circuito medido está conectada la alimentación,
- debe ser muy cuidadoso al medir tensiones superiores a 40V DC (DC - corriente continua) o 20V AC (AC - corriente alterna) RMS (RMS - valor cuadrático medido), ya que son una amenaza potencial de descarga eléctrica,
- antes de realizar la prueba de diodos, resistencia o continuidad siempre primero hay que descargar los condensadores y desconectar el dispositivo bajo prueba de la fuente de alimentación,
- al verificar la presencia de tensión, asegúrese de que esta función funciona correctamente (midiendo un voltaje) antes de aceptar que la lectura de cero significa que no hay tensión,
- inaceptable es el uso de:

- ⇒ el medidor que ha sido dañado y está total o parcialmente estropeado,
- ⇒ los cables con aislamiento dañado,
- ⇒ el medidor guardado demasiado tiempo en malas condiciones (p.ej. húmedas)
- antes de comenzar la medición, seleccione la función de medición adecuada,
- durante las mediciones de tensión no se debe cambiar el instrumento en el modo de medición de corriente o resistencia,
- no mida corriente en los circuitos donde la tensión supera 600V,
- al cambiar los rangos debe desconectar siempre los cables de medición del circuito medido,
- si el dispositivo se usa de una manera no especificada por el fabricante, el nivel de seguridad proporcionado por el dispositivo puede ser reducido,
- las reparaciones pueden ser realizadas sólo por el servicio autorizado.

<b>Función</b>	<b>El valor máximo de entrada</b>
<b>A DC, A AC</b>	<b>1000A DC/AC</b>
<b>V DC, V AC</b>	<b>600V DC / AC</b>
<b>Prueba de resistencia, frecuencia, diodo</b>	<b>250V DC / AC</b>
<b>Temperatura</b>	<b>60V DC, 24V AC</b>

**ADVERTENCIA:**  
**No se puede medir si el usuario tiene las manos mojadas o húmedas.**

### **ADVERTENCIA:**

No tome mediciones en atmósfera explosiva (por ejemplo, en la presencia de gases inflamables, vapores, polvo, etc.). De lo contrario, el uso del medidor en estas condiciones puede causar chispas y provocar una explosión.

### **¡ATENCIÓN!**

No está permitido exceder el máximo rango de tensión de entrada para cualquier función.

No está permitido conectar la tensión al medidor cuando se ha seleccionado la función de la resistencia.

Ajustar el conmutador de función en OFF (apagado) cuando no se utiliza el medidor.

Retirar la batería del dispositivo si el medidor no se va a utilizar por un período superior a 60 días.

## **2.1 Símbolos internacionales de seguridad**



Este símbolo, situado cerca de otro símbolo o un enchufe indica que el usuario debe consultar más información en el manual de instrucciones.



Este símbolo, situado cerca del enchufe sugiere que en condiciones normales de uso, existe la posibilidad de tensiones peligrosas.



Doble aislamiento

### 3 Preparación del medidor para el trabajo

Después de comprar el medidor, hay que comprobar la integridad del contenido del paquete.

Antes de realizar la medición hay que:

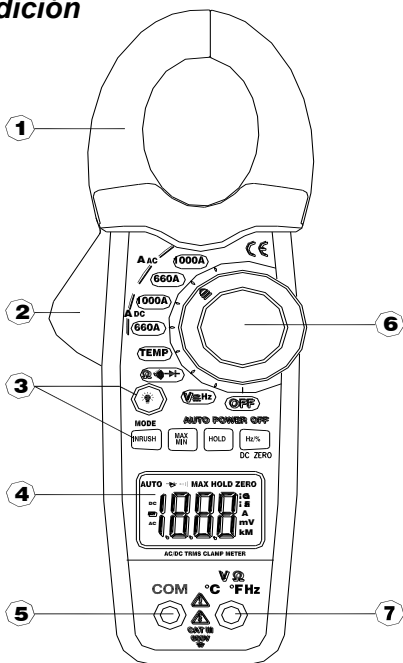
- asegurarse si el estado de la batería permite las mediciones,
- comprobar si la carcasa del medidor y el aislamiento de los cables de medición no están dañados,
- para asegurar la interpretación única de los resultados de la medición, se recomienda conectar al enchufe **COM** el cable negro y al enchufe **V ·  $\Omega$  · °C · °F · Hz** el cable rojo.

**ADVERTENCIA:**

**La conexión de los cables incorrectos o dañados puede causar descarga de tensión peligrosa.**


## 4 Descripción funcional

### 4.1 Los enchufes de medición y los elementos de la selección de función de medición



1. Pinza de corriente
2. Palanca de apertura de pinzas

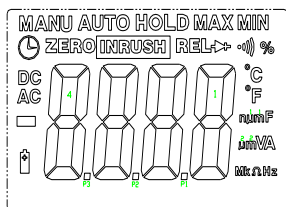
### 3. Botones de control:

- a.  Iluminación
- b. Corriente de arranque / Modo
- c. Valor Máx. / Min.
- d. Retención de visualización de datos
- e. Hz / % / DC Cero

### 4. Pantalla iluminada LCD

5. Enchufe negativo COM para cable de prueba negro
6. Conmutador de funciones giratorio
7. Enchufe adicional V · Ω · °C · °F y CAP · Hz para el cable de prueba rojo

## 4.2 Pantalla de cristal líquido (LCD)



HOLD Retener la visualización de los resultados

El signo menos - Visualización de una lectura negativa

0 a 6600 - Visualización de los valores de medición


DC CERO - DCA Cero

MAX/MIN - Máximo / Mínimo

INRUSH - Corriente de arranque inicial


AUTO - Modo automático

DC / AC - Corriente continua / Corriente alterna

 - Batería baja

mV o V - Milivoltios o voltios (voltaje)



$\Omega$	- Ohm (Resistencia)
A	- Amperios (Corriente)
F	- Faradio (Capacidad eléctrica)
Hz	- Hertz (Frecuencia)
$^{\circ}\text{F}$ y $^{\circ}\text{C}$	- unidades Fahrenheit y Celsius (temperatura)
n, m, $\mu$ , M, k	- Los prefijos de las unidades de medida: nano, mili, micro, mega y kilo
·)))	- Prueba de continuidad
	- Prueba de diodo

### 4.3 Cables

El fabricante garantiza la exactitud de las indicaciones sólo si se utiliza los cables del fabricante.

**ADVERTENCIA:**

**La conexión de los cables inadecuados puede causar descarga eléctrica o errores de medición.**

## 5 Mediciones

Por favor, lea cuidadosamente el contenido de este capítulo, ya que se ha descrito la forma de tomar las medidas y los principios básicos de interpretación de los resultados. Ajustar el conmutador de función en OFF (apagado) cuando no se utiliza el medidor.

### 5.1 *Medición de corriente*

**ADVERTENCIA:**

**No tome medidas en el circuito donde el voltaje exceda 600V AC. No tome medidas en los circuitos con un potencial desconocido. No exceda la escala máxima de la medición de corriente.**

**ADVERTENCIA:**

**No tome mediciones, si el compartimento de la batería está abierto.**

**ADVERTENCIA:**

**No tome mediciones de corriente con cables de medición conectados al medidor.**

Para realizar la medición de la corriente hay que:

- ajustar el conmutador de funciones en el rango de **1000A** o **660A**. Si desconoce el rango aproximado de la medición, debe seleccionar el rango más alto, y luego, si es necesario pasar a las escalas más bajas,
- pulsar el botón **DC CERO** para reestablecer la pantalla del medidor,

- pulsar el botón de la palanca de apertura de la pinza. Abrazar plenamente solo un cable. Con el fin de obtener unos resultados óptimos, debe centrar el cable en la pinza,
- leer el resultado de la medición en la pantalla LCD.

**Atención:**

**Al medir la corriente, asegúrese de que las mordazas del medidor estén bien apretadas. De lo contrario, el medidor no será capaz de realizar mediciones precisas. Obtenemos la medición más precisa cuando el cable se encuentra en el centro de las mandíbulas de medición.**

## **5.2 Medición de voltaje AC/DC**

**ADVERTENCIA:**

**No tome medidas en el circuito donde el voltaje exceda 600V CA respecto a tierra.**

**ADVERTENCIA:**

**No tome mediciones, si el compartimento de la batería está abierto.**

Para realizar la medición de la tensión hay que:

- conectar el cable de prueba negro al terminal negativo **COM** y el cable de prueba rojo al terminal positivo **V·Ω·°C·°F·Hz**,
- poner el conmutador rotativo de la función en la posición **V Hz**,
- utilizando el botón **MODE** seleccionar voltaje AC o DC,
- conectar los cables de prueba en paralelo al circuito bajo prueba,
- leer el resultado de la medición en la pantalla LCD.

### 5.3 *Medición de resistencia*

**ADVERTENCIA:**

**No realice mediciones en el circuito que esté bajo tensión.**

Para realizar la medición de la resistencia hay que:

- conectar el cable de prueba negro al terminal negativo **COM** y el cable de prueba rojo al terminal positivo **V·Ω·°C·°F·Hz**,
- poner el conmutador rotativo de función en la posición **Ω ·)))**  
**→**.
- poner las puntas de la sonda al circuito o elemento bajo prueba,
- leer el valor de la resistencia en la pantalla.

### 5.4 *Las mediciones de frecuencia o % del ciclo de trabajo*

Para realizar la medición de frecuencia o % ciclo de trabajo hay que:

- conectar el cable de prueba negro tipo banana al terminal negativo **COM** y el cable de prueba rojo al terminal positivo **V·Ω·°C·°F·Hz**,
- poner el conmutador rotativo de la función en la posición **V Hz**,
- presionar el botón **Hz/%** para seleccionar la función de la frecuencia (Hz) o ciclo de trabajo (%),
- poner las puntas de la sonda en el elemento bajo prueba,
- leer el valor de la frecuencia en la pantalla,
- medición del ciclo de trabajo: Cuando el valor del ciclo de trabajo es inferior al 10,0%, la pantalla muestra el símbolo UL. Cuando el valor del ciclo de trabajo es mayor al 94,9%, la pantalla muestra el símbolo OL,
- la pantalla indicará el valor y la parte proporcional,
- presionar de nuevo el botón **HZ/%** para volver al modo de medición de voltaje.

## 5.5 *Medición de temperatura*

Para tomar medida de temperatura hay que:

- poner el conmutador rotativo de la función en la posición **Temp**,
- conectar la sonda de temperatura al enchufe negativo **COM** y al enchufe positivo **V·Ω·°C·°F·Hz**, observando la polaridad,
- poner el cabezal de la sonda de temperatura al dispositivo bajo prueba. El contacto del cabezal con la parte medida del dispositivo bajo prueba se debe mantener hasta que la lectura sea estable,
- leer el resultado de la medición de temperatura en la pantalla. La lectura digital indicará el punto decimal y valor,
- utilizando el botón **MODE** seleccionar la unidad °F o °C.

### **ADVERTENCIA:**

**Para evitar descargas eléctricas, asegúrese de que la sonda con el elemento termoeléctrico ha sido desconectada antes de pasar a otra función de medición.**

## 5.6 *Mediciones de continuidad*

### **ADVERTENCIA:**


**No realice mediciones en el circuito que esté bajo tensión.**

### **ADVERTENCIA:**

**No tome mediciones, si el compartimento de la batería está abierto.**



Para tomar medidas de continuidad hay que:

- conectar el cable de prueba negro al terminal negativo **COM** y el cable de prueba rojo al terminal positivo **V·Ω·°C·°F·Hz**,

- poner el conmutador rotativo de la función en la posición  $\Omega \cdot \text{))}$  .
- utilizando el botón **MODE** seleccionar la función de medición de continuidad “ $\cdot \text{))}$ ”. Los símbolos que aparecen en la pantalla cambiarán cuando presione el botón **MODE**,
- poner las puntas de la sonda al circuito o elemento bajo prueba,
- si la resistencia es menor a  $40\Omega$ , se escuchará un tono.

## 5.7 Prueba de diodo

Para tomar medidas de diodo hay que:

- conectar el cable negro de prueba tipo banana al terminal negativo **COM** el cable de prueba rojo tipo banana al terminal positivo **V $\cdot\Omega$  $\cdot^{\circ}\text{C}$  $\cdot^{\circ}\text{F}$  $\cdot\text{Hz}$** ,
- poner el conmutador rotativo de la función en la posición  $\Omega \cdot \text{))}$  . Con ayuda del botón **MODE** seleccionar, si es necesario, la función de diodo (el símbolo de diodo "" aparecerá en la pantalla LCD en el modo de prueba de diodo),
- poner las puntas de las sondas al diodo bajo prueba o al conector semiconductor para ambas polarizaciones (conductora y de detención),
- el diodo o conector semiconductor puede ser evaluado de la siguiente manera:
  - ⇒ si una lectura indica un valor (los valores típicos son de 0.400V a 0.900V), y la segunda lectura muestra el símbolo **OL**, entonces el diodo funciona correctamente,
  - ⇒ si ambas lecturas muestran el símbolo **OL**, el diodo tiene una ruptura,
  - ⇒ si ambas lecturas son muy bajas o iguales a "0", el diodo está roto.

## **5.8 Función Data Hold**

Esta función se utiliza para retener el resultado de la medición en la pantalla, que es posible presionando el botón **HOLD**. Cuando la función de retención de datos (data hold) está activa, la pantalla muestra el símbolo **HOLD**. Para volver al funcionamiento normal del instrumento, pulse de nuevo el botón **HOLD**.

## **5.9 Función DC CERO**

El modo **DC CERO** es relativo y se puede utilizar como una función de medición de corriente continuo.

Pulsar el botón **DC CERO** para restablecer la pantalla del medidor para la corriente continua,

La pantalla muestra el símbolo "**CERO**". La lectura de la pantalla indicará el valor actual disminuido por el valor "cero" almacenado en la memoria.

Para salir de este modo deja presionado el botón **CERO** hasta que el símbolo "**CERO**" desaparezca de la pantalla.

## **5.10 Función Inrush (corriente de arranque inicial)**

La función Inrush de medición de corriente alterna permite especificar la corriente inicial de arranque de motor. En el modo "A AC" hay que presionar el botón **INRUSH** para que el medidor pase al modo **INRUSH**. A continuación, la pantalla mostrará el símbolo "- - -" que será mostrado hasta que se determine la corriente de arranque de motor. La determinación de la corriente de arranque se ejecuta una sola vez, y la lectura se retendrá en la pantalla. Para salir del modo **INRUSH** debe presionar de nuevo el botón **INRUSH** durante más de 1 segundo.



## 5.11 **Botón de iluminación de la pantalla**

La pantalla está iluminada lo que facilita la lectura, especialmente en zonas poco iluminadas. Pulsar brevemente el botón de la iluminación para encenderlo. Pulsar de nuevo el botón para apagar la iluminación.

## 5.12 **Apagado automático de alimentación**

Para extender la duración de la batería, el medidor se apaga automáticamente después de unos 25 minutos. Para reiniciar el medidor de nuevo, fije el conmutador de función en OFF (apagado) y luego en una posición correspondiente a la función deseada.

# 6 **Cambio de batería**

El medidor CMP-1006 se alimenta de las baterías de 9V. Se recomienda utilizar baterías alcalinas.

### **Atención:**

**Haciendo mediciones en el mostrador mnemónico de la batería hay que tener en cuenta las incertidumbres adicionales de medición no especificadas o el funcionamiento inestable del instrumento.**

### **ADVERTENCIA:**

**Si dejamos los cables en los enchufes durante el cambio de la batería, esto puede causar una descarga de tensión peligrosa.**

Para reemplazar la batería hay que:

- aflojar el tornillo con cabeza transversal, que sujeta la tapa trasera de la batería,
- abrir el compartimiento de la batería,
- reemplazar la batería de 9V,
- cerrar el compartimiento de la batería.



## 7 Limpieza y mantenimiento

La carcasa del medidor puede ser limpiada con una franela suave y humedecida con detergentes comúnmente utilizados. No utilice disolventes o productos de limpieza que puedan rayar la carcasa (polvos, pastas, etc.).

El sistema electrónico del medidor no requiere conservación.

## 8 Almacenamiento

Durante el almacenamiento del instrumento, hay que seguir las siguientes instrucciones:

- desconectar todos los cables del medidor,
- asegurarse de que el medidor y los accesorios estén secos,
- durante un almacenamiento prolongado se debe quitar la batería,

## 9 Desmontaje y utilización

Los residuos de aparatos eléctricos y electrónicos deben ser recogidos por separado, es decir, no depositar con los residuos de otro tipo.

El dispositivo electrónico debe ser llevado a un punto de recogida conforme con la Ley de residuos de aparatos eléctricos y electrónicos.

Antes de llevar el equipo a un punto de recogida no se debe desarmar ninguna parte del equipo.

Hay que seguir las normativas locales en cuanto a la eliminación de los envases, baterías usadas y acumuladores.

## 10 Datos técnicos

"v.m" significa el valor medido

### Corriente alterna TRMS

Rango	Resolución	Inseguridad básica
660,0A	0,1A	$\pm(2,5\% \text{ v.m.} + 8 \text{ dígitos})$
1000A	1A	$\pm(2,8\% \text{ v.m.} + 8 \text{ dígitos})$

- Rango de frecuencias: 45...65Hz

### Corriente continua

Rango	Resolución	Inseguridad básica
660,0A	0,1A	$\pm(2,5\% \text{ v.m.} + 5 \text{ dígitos})$
1000A	1A	$\pm(2,8\% \text{ v.m.} + 8 \text{ dígitos})$

### Voltaje alterno TRMS

Rango	Resolución	Inseguridad básica
6,600V	0,001V	$\pm(1,8\% \text{ v.m.} + 5 \text{ dígitos})$
66,00V	0,01V	
600,0V	0,1V	

- Rango de frecuencias: 45...65Hz

### Voltaje continuo

Rango	Resolución	Inseguridad básica
6,600V	0,001V	$\pm(1,5\% \text{ v.m.} + 3 \text{ dígitos})$
66,00V	0,01V	
600,0V	0,1V	

## Resistencia

Rango	Resolución	Inseguridad básica
660,0 $\Omega$	0,1 $\Omega$	$\pm(1,0\%$ m.v. + 4 dígitos)
6,600k $\Omega$	0,001k $\Omega$	$\pm(1,5\%$ v.m. + 2 dígitos)
66,00k $\Omega$	0,01k $\Omega$	
660,0k $\Omega$	0,1k $\Omega$	
6,600M $\Omega$	0,001M $\Omega$	$\pm(2,5\%$ v.m. + 3 dígitos)
66,0M $\Omega$	0,1M $\Omega$	$\pm(3,5\%$ v.m. + 5 dígitos)

## Frecuencia

Rango	Resolución	Inseguridad básica
30,0...659,9Hz	0,1Hz	$\pm(1,2\%$ v.m. + 2 dígitos)
0,660...6,599kHz	0,001kHz	
6,60...15,00kHz	0,01kHz	

- Sensibilidad: 30Hz...5kHz: min 10Vrms min., 5kHz...15kHz: 40Vrms min. para el 20%... 80% del ciclo de trabajo

## Ciclo de trabajo

Rango	Resolución	Inseguridad básica
10,0...94.9%	0,1%	sin especificar

- Ancho de impulso: 100 $\mu$ s - 100ms
- Frecuencia: 5Hz...150kHz
- Sensibilidad: 30Hz...5kHz: min 10Vrms, 5kHz...15kHz: 40Vrms

## Temperatura

Rango	Resolución	Inseguridad básica
-20...760 $^{\circ}$ C	1 $^{\circ}$ C	$\pm(3,0\%$ v.m. + 5 $^{\circ}$ C)
-4...1400 $^{\circ}$ F	1 $^{\circ}$ F	$\pm(3,0\%$ v.m. + 9 $^{\circ}$ F)

\* precisión de la sonda no incluida

## Otros datos técnicos

- a) categoría de la medición según la norma EN 61010-1..... III 600 V
- b) apertura de las mordazas de pinza ..... unos 34mm
- c) diámetro interior de la pinza ..... 36x52mm
- d) pantalla ..... 6.600 lecturas, iluminada LCD
- e) medida de continuidad ..... umbral de 40  $\Omega$ ; corriente de medición <0,5mA
- f) prueba de diodo ..... corriente de prueba típica 0,3mA  
..... típico voltaje del circuito abierto <3VDC
- g) indicación de batería baja ..... se muestra el símbolo 'BAT'
- h) indicación de superación del rango se muestra ..... el símbolo 'OL'
- i) frecuencia de las mediciones ..... 2 lecturas por segundo
- j) INRUSH..... tiempo de integración 100ms, muestreo 10ms
- k) sensor de temperatura .....sonda termoelectrica tipo K
- l) impedancia de entrada..... 10M  $\Omega$  (VDC y VAC)
- m) ancho de banda CA ..... 50 a 400Hz (AAC y VAC)
- n) temperatura de trabajo..... 5°C a 40°C
- o) temperatura de almacenamiento ..... 20°C a 60°C
- p) humedad de trabajo..... máx. 80% a 31°C  
..... disminuyendo linealmente hasta 50% a 40°C
- q) humedad de almacenamiento..... <80%
- r) altura de trabajo..... máx. 2000 m
- s) alimentación ..... una batería de 9V
- t) apagado automático de almacenamiento ..... después de unos 25 minutos
- u) dimensiones ..... 229 x 80 x 49mm
- v) peso ..... 303g

### ¡ATENCIÓN!

**El dispositivo ha sido diseñado para aplicaciones en espacios cerrados, de acuerdo con los requisitos de doble aislamiento IEC1010-1 (1995): EN61010-1 (1995), categoría de sobretensión III 600 V, grado de contaminación 2.**

## 11 Accesorios estándar

El juego estándar suministrado por el fabricante incluye:

- medidor CMP-1006,
- cables de medición para CMP/CMM – **WAPRZCMP1**,
- batería 9V,
- sonda para medir la temperatura (tipo K) – **WASONTEMK**,
- adaptador tipo K de la sonda de temperatura – **WAADATEMK**,
- funda,
- manual de uso,
- tarjeta de garantía,
- certificado de calibración.

La lista actual de accesorios se puede encontrar en el sitio web del fabricante.

## 12 Servicio

El servicio de garantía y postgarantía lo presta:

**SONEL S.A.**  
Wokulskiego 11  
58-100 Świdnica  
Polonia  
tel. +48 74 858 38 60  
fax +64 74 858 38 09  
E-mail: [export@sonel.pl](mailto:export@sonel.pl)  
Web page: [www.sonel.pl](http://www.sonel.pl)

**ATENCIÓN:**  
**Para el servicio de reparaciones sólo está autorizado SONEL S.A.**



# **РУКОВОДСТВО ПО ЭКСПЛУАТАЦИИ**

## **ИЗМЕРИТЕЛЬНЫЕ КЛЕЩИ ПЕРЕМЕННОГО/ПОСТОЯННОГО ТОКА**

### **СМР-1006**



Версия 1.8.1 07.04.2021

# СОДЕРЖАНИЕ

<b>1 Введение .....</b>	<b>70</b>
<b>2 Безопасность .....</b>	<b>71</b>
2.1 Международные символы безопасности .....	73
<b>3 Подготовка прибора к работе.....</b>	<b>74</b>
<b>4 Описание функций .....</b>	<b>75</b>
4.1 Измерительные гнезда и элементы выбора функции измерения .....	75
4.2 Жидкокристаллический дисплей .....	76
4.3 Провода.....	77
<b>5 Измерения .....</b>	<b>77</b>
5.1 Измерение тока .....	78
5.2 Измерение постоянного и переменного напряжения .	79
5.3 Измерение сопротивления.....	80
5.4 Измерение частоты или % рабочего цикла .....	80
5.5 Измерение температуры .....	81
5.6 Тест непрерывности цепи.....	81
5.7 Тест диода .....	82
5.8 Функция Data Hold .....	83
5.9 Функция DC ZERO.....	83
5.10 Функция Inrush (начальный пусковой ток) .....	83
5.11 Кнопка подсветки дисплея .....	84
5.12 Автоматическое выключение питания.....	84
<b>6 Замена батарейки .....</b>	<b>85</b>
<b>7 Чистка и обслуживание .....</b>	<b>86</b>
<b>8 Хранение.....</b>	<b>86</b>
<b>9 Разборка и утилизация.....</b>	<b>86</b>
<b>10 Технические данные.....</b>	<b>87</b>
<b>11 Стандартные аксессуары .....</b>	<b>90</b>
<b>12 Сервисное обслуживание .....</b>	<b>90</b>

# 1 Введение

Благодарим за покупку цифровых измерительных клещей СМР-1006. Измерительные клещи СМР-1006 – это современный, высококачественный измерительный прибор, удобный и безопасный в работе. Прочтение данного руководства позволит избежать ошибок при измерениях и поможет устранить возможные проблемы во время эксплуатации измерителя.

В данном руководстве используются три типа предупреждений. Это тексты в рамках, описывающие возможные риски, как для пользователя, так и для измерительного прибора. Тексты, начинающиеся словом '**ПРЕДУПРЕЖДЕНИЕ:**' описывают ситуации, которые могут привести к угрозе жизни или здоровью, если не соблюдаются инструкции. Словом '**ВНИМАНИЕ!**' начинается описание ситуации, в которой невыполнение инструкции может привести к повреждению прибора. Указаниям на возможные проблемы предшествует слово '**Примечание:**'.

## **ПРЕДУПРЕЖДЕНИЕ:**

**Перед использованием прибора необходимо подробно ознакомиться с данным руководством, а также соблюдать правила техники безопасности и рекомендации производителя.**

## **ПРЕДУПРЕЖДЕНИЕ:**

**Клещи СМР-1006 предназначены для не инвазивных измерений тока, а также для измерений постоянного и переменного напряжения, частоты, сопротивления и температуры. Любое другое применение, не указанное в данном руководстве, может привести к повреждению прибора и стать источником серьезной опасности для пользователя.**



### **ПРЕДУПРЕЖДЕНИЕ:**

**Измерительные клещи СМР-1006 может использовать только квалифицированный персонал, с соответствующими допусками для работы на электрических установках. Эксплуатация измерителя посторонними лицами может привести к повреждению прибора и стать источником серьезной опасности для пользователя.**

## **2 Безопасность**

Для обеспечения грамотной эксплуатации и правильности получаемых результатов, необходимо соблюдать следующие рекомендации:

- до начала эксплуатации измерителя необходимо подробно ознакомиться с данным руководством,
- прибор должен эксплуатироваться исключительно людьми, имеющими соответствующую квалификацию и прошедшими обучение правилам ТБ,
- во время измерений оператор не должен иметь прямого контакта с открытыми элементами системы заземления (например, открытые металлические трубы системы центрального отопления, проводники заземления, и т.д.); необходимо обеспечить себе хорошую изоляцию, применяя соответствующую рабочую одежду, резиновые перчатки, обувь, изоляционные коврики и т.д.,
- нельзя прикасаться к открытым токопроводящим частям установки, если включено питание измеряемой цепи,
- следует соблюдать большую осторожность при измерении значений, превышающих 40 В постоянного или 20 В переменного напряжения RMS, потому что они несут потенциальную опасность поражения электрическим током,
- перед началом теста диода, измерения сопротивления или непрерывности цепи, всегда необходимо разрядить конденсаторы и отключить тестируемое устройство от источника питания,
- при проверке наличия напряжения убедитесь, что эта функция работает правильно (с помощью измерения известного значения напряжения), прежде чем предположить, что нулевое показание означает отсутствие напряжения,

- **недопустимо** использование:
  - ⇒ прибора, который был поврежден и полностью или частично неисправен
  - ⇒ проводов с поврежденной изоляцией
  - ⇒ измерителя, слишком долго хранящегося в плохих условиях (например, отсыревшего)
- перед началом измерения выберите правильную измерительную функцию,
- во время измерения напряжения не переключайте прибор в режим измерения тока или сопротивления,
- не проводите измерения тока в цепях, в которых напряжение превышает 600 В,
- при изменении диапазонов всегда отсоединяйте измерительные провода от измеряемой цепи,
- если устройство используется не указанным производителем способом, то степень обеспечиваемой устройством защиты может снижаться,
- ремонт может производиться только в авторизованном сервисном центре.

<b>Функция</b>	<b>Максимальное входное значение</b>
<b>A DC, A AC</b>	<b>1000 А постоянный/переменный ток</b>
<b>V DC, V AC</b>	<b>600 В постоянное/переменное напряжение</b>
<b>Измерение сопротивления, частоты, тест диода</b>	<b>250 В В постоянное/переменное напряжение</b>
<b>Температура</b>	<b>60 В постоянное напряжение, 24 В переменное напряжение</b>

**ПРЕДУПРЕЖДЕНИЕ:**

**Никогда не приступайте к измерениям, если ладони рук оператора мокрые или влажные.**

### **ПРЕДУПРЕЖДЕНИЕ:**

Нельзя выполнять измерения во взрывоопасной атмосфере (например, в присутствии горючих газов, паров, пыли, и т. д.). В противном случае, использование прибора в таких условиях может вызвать искрение и привести к взрыву.

### **ВНИМАНИЕ!**

Нельзя превышать максимально допустимый диапазон входного напряжения для любой функции.

Нельзя подавать напряжение на прибор, когда выбрана функция измерения сопротивления.

Установите переключатель функции в положение OFF (выключено), если измеритель не используется.

Удалите из прибора батарейку, если он не будет использоваться в течение периода, превышающего 60 дней.

## **2.1 Международные символы безопасности**



Данный символ, расположенный рядом с другим символом или гнездом означает, что пользователь должен прочитать дополнительную информацию, указанную в руководстве по эксплуатации.



Данный символ, расположенный рядом с гнездом указывает, что в условиях нормальной эксплуатации существует возможность возникновения опасных напряжений.



Двойная изоляция

### 3 Подготовка прибора к работе

При покупке прибора необходимо проверить комплектность содержимого упаковки.

Перед началом выполнения измерений необходимо:

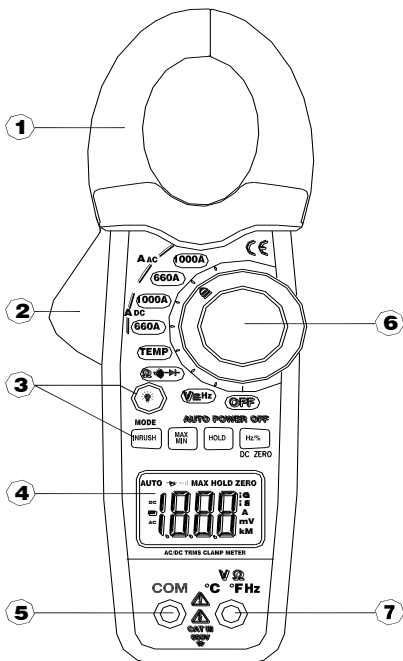
- убедиться, что состояние батарейки позволит выполнить измерения,
- проверить, не поврежден ли корпус прибора и изоляция измерительных проводов,
- для обеспечения однозначности результатов измерений рекомендуется к гнезду **COM** подключать черный провод, а к гнезду **V·A·°C·°F·Hz** красный провод.


**ПРЕДУПРЕЖДЕНИЕ:**

**Подключение неподходящих или поврежденных проводов несет риск поражения опасным напряжением.**

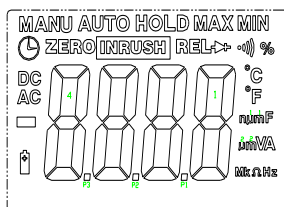
## 4 Описание функций

### 4.1 Измерительные гнезда и элементы выбора функции измерения



1. Губки токовых клещей
2. Рычаг раскрытия губок клещей
3. Кнопки управления:
  - a. Подсветка 
  - b. Пусковой ток / Режим
  - c. Макс. / Мин. значения
  - d. Удержание отображаемых данных
  - e. Hz / % / DC Zero
4. Жидкокристаллический дисплей с подсветкой
5. Отрицательное гнездо COM для черного измерительного провода
6. Поворотный переключатель функций
7. Положительное гнездо V·Ω·°C·°F и CAP·Hz для красного измерительного провода

## 4.2 Жидкокристаллический дисплей



- |              |  |
|--------------|--|
| HOLD         | - Удержание отображаемого результата   |
| Знак минус   | - Отображение отрицательного показания |
| От 0 до 6600 | - Отображение значения измерения       |
| DC ZERO      | - Обнуление показания постоянного тока |
| MAKS/MIN     | - Максимум/Минимум                     |
| INRUSH       | - Начальный пусковой ток               |
| AUTO         | - Автоматический выбор диапазона       |

DC/AC



- Постоянный / переменный ток
- Низкий уровень заряда батарейки

mV или V

- Милливольты или Вольты (напряжение)

$\Omega$

- Омы (сопротивление)

A

- Амперы (ток)

F

- Фарады (электрическая емкость)

Hz

- Герцы (частота)

°F и °C

- единицы Фаренгейта и Цельсия (температура)

n, m,  $\mu$ , M, k

- Префиксы единиц измерения: нано, милли, микро, мега, кило

·)))

- Тест непрерывности цепи



- Тест диода

### 4.3 Провода

Производитель гарантирует правильность показаний только при использовании фирменных проводов.

#### ПРЕДУПРЕЖДЕНИЕ:

Подключение неподходящих проводов угрожает поражением высоким напряжением или ошибками измерения.

## 5 Измерения

Необходимо подробно изучить содержание данной главы, так как в ней описаны методы выполнения измерений и основные принципы интерпретации результатов. Установите переключатель функции в положение OFF (выключено), если измеритель не используется).

## 5.1 Измерение тока

### ПРЕДУПРЕЖДЕНИЕ:

Нельзя выполнять измерения в цепи, переменное напряжение в которой превышает 600 В. Не выполняйте измерения в цепях с неизвестным потенциалом. Нельзя превышать максимальное значение диапазона измерения тока.

### ПРЕДУПРЕЖДЕНИЕ:

Нельзя начинать измерения, если батарейный отсек открыт.

### ПРЕДУПРЕЖДЕНИЕ:

Нельзя начинать измерения тока с подключенными к прибору измерительными проводами.

Для измерения тока необходимо:

- установить переключатель функции на диапазон **1000 А** или **660 А**. Если предполагаемый диапазон измерений не известен, то необходимо выбрать самый высокий диапазон, а затем, в случае необходимости, перейти на более низкие диапазоны,
- нажать кнопку **DC ZERO** для обнуления показаний на дисплее прибора,
- нажать на рычаг, открывающий губки клещей. Полностью охватить клещами одиночный провод. Для достижения оптимальных результатов необходимо отцентрировать провод относительно губок,
- считать результат измерения на жидкокристаллическом дисплее.



**Примечание:**

При измерении тока убедитесь, что губки измерительных клещей будут полностью сомкнуты. В противном случае, клещи не смогут сделать точные измерения. Наиболее точный результат измерения получится, если провод находится в центре измерительных губок клещей.

## ***5.2 Измерение постоянного и переменного напряжения***

**ПРЕДУПРЕЖДЕНИЕ:**

Не выполняйте измерения в цепи, переменное напряжение в которой относительно земли превышает 600 В.

**ПРЕДУПРЕЖДЕНИЕ:**

Нельзя начинать измерения, если батарейный отсек открыт.

Для измерения напряжения необходимо:

- подключить черный измерительный провод в отрицательное гнездо **COM**, а красный измерительный провод в положительное гнездо **V·Ω·C·°F·Hz**,
- установить переключатель функций в положение **V Hz**,
- с помощью кнопки **MODE (РЕЖИМ)** выбрать переменное (AC) или постоянное (DC) напряжение,
- подключить измерительные провода параллельно тестируемой цепи,
- считать результат измерения напряжения на жидкокристаллическом дисплее.

## 5.3 Измерение сопротивления

### ПРЕДУПРЕЖДЕНИЕ:

Нельзя выполнять измерение в цепи, находящейся под напряжением.

Для измерения сопротивления необходимо:

- подключить черный измерительный провод в отрицательное гнездо **COM**, а красный измерительный провод в положительное гнездо **V·Ω·°C·°F·Hz**,
- установить переключатель функций в положение **Ω ·))) →**,
- приложить острие щупов к тестируемой цепи или элементу,
- считать на дисплее значение сопротивления.

## 5.4 Измерение частоты или % рабочего цикла

Чтобы выполнить измерение частоты или % рабочего цикла, необходимо:

- вставить черный штекер разъема «банан» измерительного провода в отрицательное гнездо **COM**, а красный измерительный провод подключить к положительному гнезду **V·Ω·°C·°F·Hz**,
- установить переключатель функций в положение **V Hz**,
- нажать кнопку **Hz/%**, чтобы выбрать функцию измерения частоты (**Hz**) или рабочего цикла (**%**),
- приложить острие щупов к тестируемому элементу,
- считать на дисплее значение частоты,
- измерение рабочего цикла: если значение рабочего цикла меньше, чем 10,0%, то на дисплее появится символ **UL**. Когда значение рабочего цикла больше, чем 94,9%, то на дисплее появится символ **OL**,
- дисплей покажет соответствующую дробь и значение,
- снова нажмите кнопку **Hz/%**, чтобы вернуться в режим измерения напряжения.

## 5.5 Измерение температуры

Чтобы выполнить измерение, необходимо:

- установить переключатель функций в положение **Temp**,
- подключить температурный зонд к отрицательному гнезду **COM** и положительному гнезду **V·Ω·°C·°F·Hz**, соблюдая полярность,
- приложить головку температурного зонда к тестируемому объекту. Необходимо сохранять контакт головки с измеряемой частью тестируемого объекта до тех пор, пока показания не стабилизируются,
- считать результат измерения на дисплее. Показание имеет соответствующую десятичную точку и цифровое значение,
- с помощью кнопки **MODE (РЕЖИМ)** выбрать единицу измерения °F или °C.

### **ПРЕДУПРЕЖДЕНИЕ:**

Чтобы избежать поражения электрическим током, необходимо убедиться, что зонд с термоэлектрическим датчиком был отключен перед переходом к другой измерительной функции.

## 5.6 Тест непрерывности цепи

### **ПРЕДУПРЕЖДЕНИЕ:**

Нельзя выполнять измерение в цепи, находящейся под напряжением.

### **ПРЕДУПРЕЖДЕНИЕ:**

Нельзя начинать измерения, если батарейный отсек открыт.

Чтобы выполнить тест непрерывности цепи, необходимо:

- подключить черный измерительный провод в отрицательное гнездо **COM**, а красный измерительный провод в положительное гнездо **V·Ω·°C·°F·Hz**,
- установить переключатель функций в положение **Ω·)))** ➔,
- с помощью кнопки **MODE (РЕЖИМ)** выбрать функцию измерения непрерывности цепи “**)))**”. Символы, отображаемые на дисплее, изменятся в момент нажатия кнопки **MODE (РЕЖИМ)**,
- приложить острие щупов к тестируемой цепи или элементу,
- если сопротивление меньше, чем 40 Ом, затем прозвучит звуковой сигнал.

## 5.7 Тест диода

Чтобы выполнить тест диода, необходимо:

- вставить штекер разъема «банан» черного измерительного провода в отрицательное гнездо **COM**, а штекер разъема «банан» красного измерительного провода в положительное гнездо **V·Ω·°C·°F·Hz**,
- установить переключатель функций в положение **Ω·)))** ➔ С помощью кнопки **MODE (РЕЖИМ)** выбрать, при необходимости, функцию тестирования диода (символ диода ➔ „ появится на жидкокристаллическом дисплее в режиме теста диода),
- приложить острие щупов к тестируемому диоду или полупроводниковый элементу для обеих полярностей (прямой и обратной),
- исправность диода или полупроводникового элемента можно оценить следующим способом:
  - ⇒ если одно показание представляет собой типичное значение (от 0.400 В до 0.900 В), а другое показание представлено символом **OL**, то диод исправен,
  - ⇒ если оба показания будут **OL**, то в диоде обрыв,
  - ⇒ если оба показания очень маленькие или равны ‘0’, то диод пробит.

## 5.8 Функция *Data Hold*

Эта функция используется для удержания на дисплее результата измерения, что будет возможно путем нажатия кнопки **HOLD**. Когда функция Data Hold включена, на дисплее отображается символ **HOLD**. Чтобы вернуться к обычному режиму функционирования клещей, необходимо еще раз нажать кнопку **HOLD**.

## 5.9 Функция *DC ZERO*

Режим **DC ZERO** является относительным и может использоваться в функции измерения постоянного тока.

Нажать кнопку **DC ZERO** для обнуления показания дисплея при измерении постоянного тока.

На дисплее появится символ "**ZERO**". Цифры на дисплее сейчас показывают значение, уменьшенное на записанное в память "нулевое" значение.

Чтобы выйти из данного режима необходимо нажать и удерживать кнопку **ZERO** до тех пор, пока символ "**ZERO**" не исчезнет с экрана.

## 5.10 Функция *Inrush* (начальный пусковой ток)

Функция Inrush для измерения переменного тока, позволяет определить начальный пусковой ток электродвигателя. В режиме „А АС“, необходимо нажать кнопку INRUSH и измеритель перейдет в режим INRUSH. Затем на дисплее появятся символы " - - - ", которые будут отображаться до тех пор, пока не будет обнаружен пусковой ток двигателя. Определение пускового тока выполняется только один раз, а показание будет удерживаться на дисплее. Для выхода из режима INRUSH необходимо еще раз нажать кнопку INRUSH на время более 1 секунды.

## **5.11 Кнопка подсветки дисплея**

Дисплей имеет подсветку, что облегчает считывание показаний, особенно в слабо освещенных местах. Для включения подсветки необходимо нажать кнопку подсветки. Для выключения подсветки, нажмите кнопку еще раз.

## **5.12 Автоматическое выключение питания**

Чтобы продлить срок службы батарейки, измеритель автоматически выключится примерно через 25 минут. Для повторного включения прибора необходимо установить переключатель функций в положение OFF (Выключено), а затем в положение, соответствующее требуемой функции.

## 6 Замена батарейки

Измерительные клещи СМР-1006 питаются от батарейки 9В. Рекомендуется применять алкалиновые батарейки.

**Примечание:**

Проводя измерения при высвечиваемом мнемонике разряженной батарейки, следует считаться с дополнительной неопределенной погрешностью измерения или нестабильной работой прибора.

**ПРЕДУПРЕЖДЕНИЕ:**

Оставление проводов в измерительных гнездах во время замены батарейки может привести к поражению опасным напряжением.

Для замены батарейки необходимо:

- открутить винт с крестообразным шлицем, который крепит заднюю крышку отсека для батарейки,
- открыть батарейный отсек,
- заменить батарейку 9 В,
- закрыть батарейный отсек.

## 7 Чистка и обслуживание

Корпус клещей можно чистить мягкой, влажной фланелью, применяя общедоступные моющие средства. Нельзя использовать никакие растворители или чистящие средства, которые могут поцарапать корпус (порошки, пасты и т.д.).

Электронная схема измерителя не требует технического обслуживания.

## 8 Хранение

При хранении прибора следует придерживаться рекомендаций ниже:

- отключить от измерителя провода,
- убедиться, что измеритель и аксессуары сухие,
- при длительном сроке хранения необходимо извлечь батарейку.

## 9 Разборка и утилизация

Отходы использованного электрического и электронного оборудования необходимо собирать отдельно, т.е. не смешивать с другими видами отходов.

Утилизируемое электронное оборудование необходимо передать в пункт сбора отходов, согласно Положения об обращении с отходами электрических и электронных устройств.

Перед доставкой в пункт сбора нельзя самостоятельно демонтировать какие-либо части данного оборудования.

Следует соблюдать местные правила по утилизации упаковки, использованных батареек и аккумуляторов.



## 10 Технические данные

„и.в.“ обозначает значение измеренной величины.

„е.м.р.“ обозначение единиц младшего разряда.

### Измерение переменного тока TRMS

Диапазон	Разрешение	Основная погрешность
660,0 А	0,1 А	$\pm (2,5\% \text{ и.в.} + 8 \text{ е.м.р.})$
1000 А	1 А	$\pm (2,8\% \text{ и.в.} + 8 \text{ е.м.р.})$

- диапазон частоты 45...65 Гц

### Измерение постоянного тока

Диапазон	Разрешение	Основная погрешность
660,0 А	0,1 А	$\pm (2,5\% \text{ и.в.} + 5 \text{ е.м.р.})$
1000 А	1 А	$\pm (2,8\% \text{ и.в.} + 8 \text{ е.м.р.})$

### Измерение переменного напряжения TRMS

Диапазон	Разрешение	Основная погрешность
6,600 В	0,001 В	$\pm (1,8\% \text{ и.в.} + 5 \text{ е.м.р.})$
66,00 В	0,01 В	
600,0 В	0,1 В	

- диапазон частоты 45...65 Гц

### Измерение постоянного напряжения

Диапазон	Разрешение	Основная погрешность
6,600 В	0,001 В	$\pm (1,5\% \text{ и.в.} + 3 \text{ е.м.р.})$
66,00 В	0,01 В	
600,0 В	0,1 В	

### Измерение сопротивления

Диапазон	Разрешение	Основная погрешность
660,0 Ом	0,1 Ом	$\pm (1,0 \% \text{ w.m.} + 4 \text{ е.м.р.})$
6,600 кОм	0,001 кОм	$\pm (1,5 \% \text{ и.в.} + 2 \text{ е.м.р.})$
66,00 кОм	0,01 кОм	
660,0 кОм	0,1 кОм	
6,600 МОм	0,001 МОм	$\pm (2,5 \% \text{ и.в.} + 3 \text{ е.м.р.})$
66,0 МОм	0,1 МОм	$\pm (3,5 \% \text{ и.в.} + 5 \text{ е.м.р.})$

### Измерение частоты

Диапазон	Разрешение	Основная погрешность
30,0...659,9 Гц	0,1 Гц	± (1,2 % и.в. + 2 е.м.р.)
0,660...6,599 кГц	0,001 кГц	
6,60...15,00 кГц	0,01 кГц	

- чувствительность: 30 Гц...5 кГц мин. 10 В rms, 5 кГц...15 кГц мин. 40 В rms, для 20%...80% рабочего цикла

### Рабочий цикл

Диапазон	Разрешение	Основная погрешность
10,0...94,9%	0,1%	не определена

- ширина импульса: 100 мкс...100 мс
- частота: 30 Гц...15 кГц
- чувствительность: 30 Гц ...5 кГц: 10 В rms,  
5 кГц...15 кГц: 40 В rms

### Измерение температуры

Диапазон	Разрешение	Основная погрешность *
-20...760°C	1°C	± (3% и.в. + 5°C)
-4...1400°F	1°F	± (3% и.в. + 9°F)

\* погрешность зонда не учитывается

## Другие технические характеристики

- a) измерительная категория согласно EN 61010-1 ..... III 600 В
- b) раскрытие губок клещей ..... примерно 34 мм
- c) внутренний диаметр клещей ..... 36x52мм
- d) дисплей..... показание 6600, ЖКИ с подсветкой
- e) тест непрерывности цепи ..... порог 40 Ом; ток измерения < 0,5 мА
- f) тест диода ..... типичный ток измерения 0,3 мА  
..... типичное постоянное напряжение разомкнутой цепи < 3В
- g) индикация низкого уровня заряда батарейки ..отображается символ 'BAT'
- h) индикация превышения диапазона ..... отображается символ 'OL'
- i) частота измерений ..... 2 показания в секунду
- j) функция INRUSH ..... интервал интеграции 100 мс, дискретизация 10 мс
- k) датчик температуры ..... термоэлектрический зонд типа К
- l) входной импеданс ..... 10 МОм (переменный ток и напряжение)
- m) диапазон переменного сигнала..... от 50 до 400 Гц (ток и напряжение)
- n) рабочая температура ..... от 5°C до 40°C
- o) температура хранения ..... от 20°C до 60°C
- p) рабочая влажность.....  
..... макс. 80% до 31°C, уменьшается линейно до 50% при 40°C
- q) влажность при хранении ..... 80%
- r) рабочая высота..... макс. 2000 м
- s) питание ..... одна батарейка 9 В
- t) автоматическое выключение питания..... примерно через 25 минут
- u) размеры..... 229 x 80 x 49 мм
- v) вес ..... 303 г

### ВНИМАНИЕ!

Устройство предназначено для использования в помещении, согласно требованиям для двойной изоляции IEC1010-1 (1995): EN61010-1 (1995), категория безопасности от поражения током III 600 В, степень загрязнения 2.

## 11 Стандартные аксессуары

В состав стандартного комплекта, поставляемого производителем, входят:

- измерительные клещи СМР-1006,
- набор измерительных проводов для мультиметров и измерительных клещей – **WAPRZCMP1**,
- батарейка 9 В (1 шт.),
- зонд для измерения температуры (тип К) – **WASONTEMK**,
- адаптер к зонду температуры типа К – **WAADATEMK**
- сумка,
- руководство по эксплуатации,
- гарантийный талон,
- сертификат калибровки.

Актуальный список аксессуаров можно найти на сайте производителя.

## 12 Сервисное обслуживание

Гарантийное и послегарантийное обслуживание проводит:

**SONEL S.A.**  
Wokulskiego 11  
58-100 Świdnica  
Польша  
тел.: +48 74 858 38 60  
факс: +48 74 858 38 09  
E-mail: [export@sonel.pl](mailto:export@sonel.pl)  
Веб-сайт: [www.sonel.pl](http://www.sonel.pl)

**Примечание:**  
Проводить ремонт и сервисное обслуживание имеет право только **SONEL S.A.**

## **NOTATKI / NOTES / NOTAS / ПРИМЕЧАНИЯ**

## **NOTATKI / NOTES / NOTAS / ПРИМЕЧАНИЯ**





**SONEL S.A.**  
Wokulskiego 11  
58-100 Świdnica  
Poland



**PL**

**+48 74 858 38 00**

**(Biuro Obsługi Klienta)**

**e-mail: [bok@sonel.pl](mailto:bok@sonel.pl)**

**GB • ES • RU**

**+48 74 858 38 60**

**+48 74 858 38 00**

**fax: +48 74 858 38 09**

**e-mail: [export@sonel.pl](mailto:export@sonel.pl)**

**[www.sonel.pl](http://www.sonel.pl)**